



JES-301E1SV Ex Gasentnahmesonde mit Prozessabsperrventil

JCT
Analysenteknik



Gasentnahmesonden

Beheizte
Messgasleitungen

Messgas
Kühler

Kondensat
Behandlung

Zubehör

Messgas
Aufbereitung

Messgas
Konverter

ANWENDUNG

- Repräsentative kontinuierliche Gasentnahme in Prozessen mit Belastung durch Staub und/oder Feuchtigkeit
- Installation in den Ex-Zonen 1, 2 oder 21, 22
- Gefährliche Gase
- Unter Druck stehende Prozesse
- Extraktive Gasanalyse
- Emissions- (CEMS) und Prozessüberwachung
- Entfernung von Staub aus dem Messgas

VORTEILE

- Sicherheit für das Bedienpersonal
- Kein Verstopfen des Kugelhahns
- Effizienter Kalibriergas Verbrauch
- Keine Kondensation und keine chemische Reaktionen des Messgases
- Einfacher Filterelementwechsel
- Wartungsarmer Betrieb
- Sicherer, unbeaufsichtigter Betrieb
- Einfache Montage
- Auch für hohe Staubkonzentrationen
- Zuverlässiger Schutz für das Analysesystem

MERKMALE

- Prozessabsperrkugelhahn mit vollem Durchgang
- Kugelhahn mit manuellem oder Aktuator-Antrieb
- Homogene Beheizung ohne Kältebrücken
- Große aktive Filteroberfläche
- Filtration von außen nach innen
- Filterwechsel ohne Werkzeug
- Verschiedene Filterelemente
- Selbstlimierende PTC-Heizung
- Wetterschutzgehäuse
- Untertemperatur-Statuskontakt (eigensicher)
- Zahlreiche Optionen und Erweiterungs-module
- Umfangreiches Zubehör

TECHNISCHE DATEN

Modell







JES-301E1SV

Beschreibung	Stationäre explosionsgeschützte Gasentnahmesonde mit Prozessabsperventil für Ex-Zone 1, 2, 21 oder 22
--------------	---

Betriebsdaten

Temperatur	max. +120 °C
Prozessdruck	max. 2 bara (optional max. 7 bara)
Durchfluss	bis zu 600 NI/h, applikationsabhängig
Einbauwinkel	empfohlen 5° bis 15° aus der Horizontalen fallend
Aufheizzeit	ca. 180 min
Einsatztemperatur	0 °C bis 55 °C
Umgebungstemperatur	-10 °C bis 55 °C
Einbaulage	Verdrehwinkel max. 45°
Durchfluss (Rückspülung)	ca. 4 Nm ³ /h bei 4 bar, 5 Nm ³ /h bei 6 bar

Konstruktion

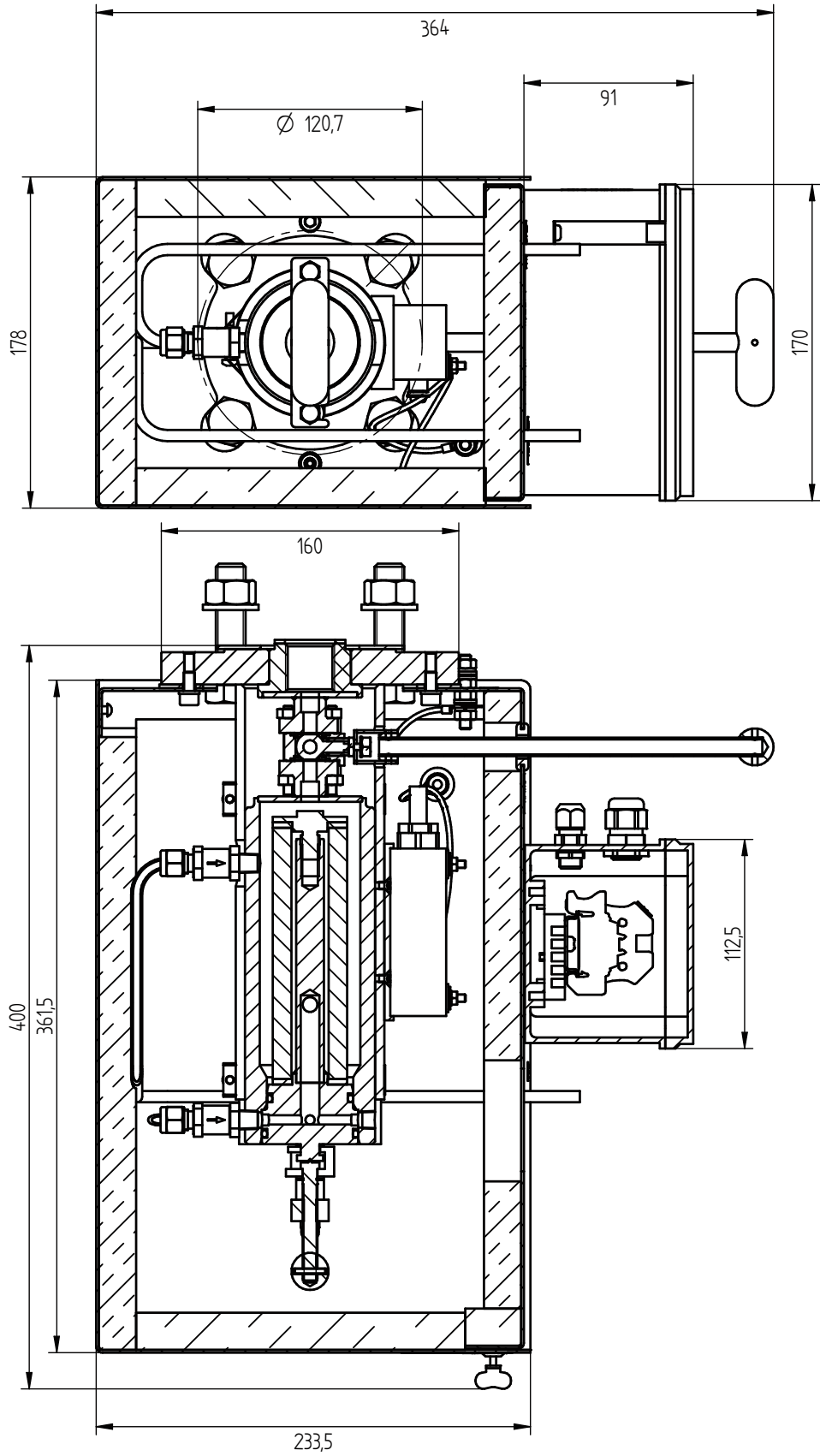
Abmessungen über alles (B x H x T)	178 x 364 x 401 mm
Abmessungen Klemmkasten (B x H x T)	170 x 120 x 90 mm
Filterelement	2 µm Kermaik oder 0,2 µm Keramik oberflächenbeschichtet
Aktive Filteroberfläche	170 cm ²
Montageflansch	DN 65, PN 6; Form A nach EN 1092-1; 1.4404 oder 2" ANSI Flansch; 150 lbs., nach ASME B16.5
Absperr-Kugelhahn	Temp. max. 200 °C bei 7 bar
Messgaseingang	G 3/4" Innengewinde
Messgasausgang	1/8" NPT Innengewinde
Kalibriergasanschluss (Option)	6 mm Rohrstutzen, 1.4401
Rückspülanschluss (Option)	6 mm Rohrstutzen, 1.4401
Mediumberührte Materialien	1.4404, Keramik, Viton®
Heizelement	PTC, selbstlimitierend
Schutzart	Heizung: IP68 Sonde: IP43 Klemmkasten IP66/67
Zündschutzart	Heizung:  II 2 G Ex d IIC T3 /  II 2 D Ex tD A21 IP65 T 200 °C Klemmkasten:  II 2 G Ex e II T6/T5 /  II 2 D Ex tD A21 IP66 T 80 °C/T 95 °C Klemmkasten Untertemperaturkontakt:  II 2 G Ex eb ia ib IIC T 5 °C Gb /  II 2 D Ex tb IIIC T 95 °C Db
Gewicht	ca. 14,5 kg
Wetterschutzgehäuse	1.4301, wärmeisoliert, Farbe Edelstahl natur
Zulassungen / Zeichen	Heizung: PTB 02 ATEX 1116X ; IECEx PTB 07.0055X Klemmkasten: PTB 01 ATEX 1016 ; LCIE 02 ATEX 6240 ; IECEx PTB 06.0046 / CE

Elektrik

Anschlussspannung	115 bis 230 VAC 50/60 Hz
Leistungsaufnahme	ca. 80 W
Einschaltstrom	ca. 2 A
Einschaltdauer	100 %
Elektrischer Anschluss	Kabelverschraubung M 20 x 1,5, Schraubklemmen 0,2 bis 4 mm ²
Untertemperaturkontakt (Option)	eigensicher, NT = 75 °C (NO bei UT), max. 60 VAC / 1 A, min. 5 VDC / 1 mA Kabelverschraubung M 16 x 1,5
Absicherung	extern, bauseits

ABMESSUNGEN

Abmessungen in mm



BESTELLCODES

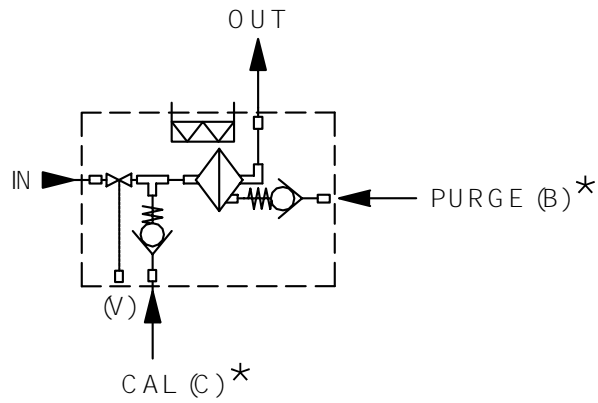
Part No.	Model	Filter				Optionen				Flansch		Anschlussspannung	Ex-Zone
		beheizt auf 120 °C	2 µm Keramik	0,2 µm Keramik beschichtet	Anschluss für Rückspülung *1	Kalibriergas Anschluss *1	selbstlimitierend	Wetterschutzgehäuse	Absperrventil Messgaseingang	DN65/PN6	2" ANSI	115 bis 230 VAC 50/60Hz	Ex-Zone 1, 2, 21 oder 22
35.00439	JES-301E1SV	X	X				X	X	X	X		X	X
35.00440	JES-301E1BSV	X		X	X		X	X	X	X		X	X
35.00441	JES-301E1CSV	X	X			X	X	X	X	X		X	X
35.00443	JES-301E1BCSV	X		X	X	X	X	X	X	X		X	X
35.00412	JES-301E1SVZ	X	X				X	X	X		X	X	X
35.00424	JES-301E1BSVZ	X		X	X		X	X	X		X	X	X
35.00444	JES-301E1CSVZ	X	X			X	X	X	X		X	X	X
35.00445	JES-301E1BCSVZ	X		X	X	X	X	X	X		X	X	X

Modelle mit Untertemperaturkontakt

Art.Nr.	Modell	Filter				Optionen				Flansch		Anschluss-	Ex-Zone	
		beheizt auf 120 °C	2 µm Keramik	0,2 µm Keramik beschichtet	Anschluss für Rückspülung *1	Kalibriergas Anschluss *1	selbstlimitierend	Wetterschutzgehäuse	Prozessabsperrventil	Untertemperaturkontakt	DN65/PN6	2" ANSI	115 bis 230 VAC 50/60Hz	Ex-Zone 1, 2, 21 oder 22
35.00426	JES-301E1OSV	X	X				X	X	X	X	X		X	X
35.00434	JES-301E1BOSV	X		X	X		X	X	X	X	X		X	X
35.00435	JES-301E1COSV	X	X			X	X	X	X	X	X		X	X
35.00431	JES-301E1BCOSV	X		X	X	X	X	X	X	X	X		X	X
35.00436	JES-301E1OSVZ	X	X				X	X	X	X		X	X	X
35.00437	JES-301E1BOSVZ	X		X	X		X	X	X	X		X	X	X
35.00438	JES-301E1COSVZ	X	X			X	X	X	X	X		X	X	X
35.00430	JES-301E1BCOSVZ	X		X	X	X	X	X	X	X		X	X	X

Lieferumfang: Gasentnahmesonde, Befestigungsmaterial, Flanschdichtung, Dichtung für Entnahmerohr, Bedienungsanleitung
*1...mit Rückschlagventil

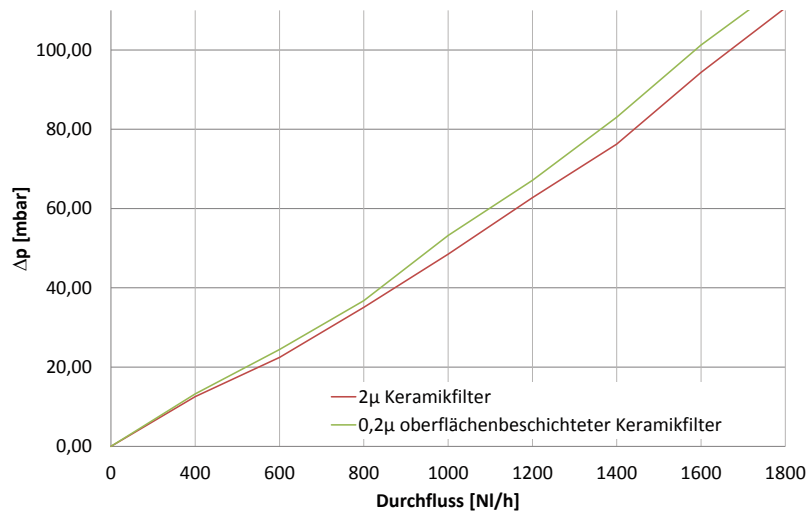
GASFLUSS DIAGRAMM



*... nicht bei allen Modellen vorhanden

DRUCKVERLAUF

**Druckverlauf in Abhängigkeit vom Durchfluss
(bei neuem Filterelement und 20 °C)**



ERWEITERUNGSOPTIONEN UND ZUBEHÖR

Mit zusätzlichen Magnetventilen, Steuerungen und Puffertanks lassen sich die Sonden genau an die konkreten Anforderungen anpassen. Nähere Informationen dazu finden Sie auf diesem separaten Datenblatt:

- **Erweiterungsoptionen für JES-301 Gasentnahmesonden**

Filterelemente aus verschiedenen Materialien

Verdünnungseinheiten

Zusätzliche Heizelemente

PT100 Temperaturfühler

Rückspül-Steuerventile

Kugelhähne für Messgaseingang und -ausgang

Puffertanks

GRP-ATEX Schutzkasten

JCT Analystechnik GmbH bietet umfangreiches Zubehör. Nähere Informationen dazu finden Sie auf separaten Datenblättern:

- **JER Entnahmerohre und JHD Vorfilter**

Entnahmerohre in diversen Längen und Materialien

In-Situ Vorfilter aus verschiedenen Materialien

Verlängerungsrohre in verschiedenen Materialien

- **JES-301KE1 Rückspül-Steuergerät für Ex-Zone 1**

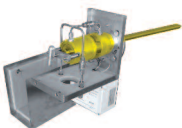
- **JES-301 Zubehör**

Flanschadapter

Zubehör für Gasanschlüsse

Zubehör für beheizte Messgasleitungen

Gasentnahmesonden



beheizte Messgasleitungen



Messgaskühler



Messgasaufbereitungen



NOx-Konverter



und Lösungen für

