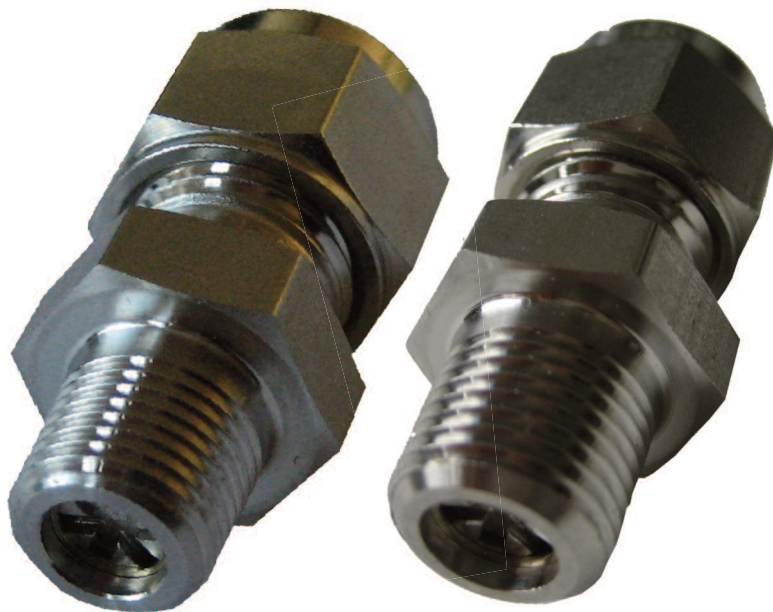




JBPRV

Rückspül-Reduktionsventil



JCT
Analysenteknik

Gasentnahmesonden

Beheizte
Messgasleitungen

Messgas
Kühler

Kondensat
Behandlung

Zubehör

Messgas
Aufbereitung

Messgas
Konverter

ANWENDUNG

- Extraktive Gasanalyse
- Emissions- und Prozessüberwachung
- Druckminderventil
- Anwendung in Kombination mit Gasentnahmesonden mit Rückspülanschluss
- Schutz für Analysegeräte und Zubehör

VORTEILE

- Verhindert Bersten und andere Druckschäden
- Sehr niedriger Druckabfall
- Geringe Leckrate
- Einfache Montage
- Sicherer Betrieb

MERKMALE

- Geringe Größe
- Kleines Ventil in 1/8" Einschraubadapter
- 2-in-1 Lösung: Ventil und Verbinder

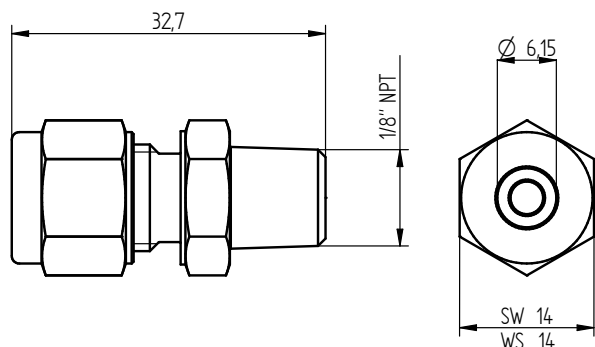
TECHNISCHE DATEN

Modell	JBPRV 6 mm	JBPRV 8 mm	JBPRV 1/4"
Beschreibung	Druckminder Ventil für Gasentnahmesonden mit Rückspülanschluss		
Betriebsdaten			
Betriebstemperatur	5 °C bis 200 °C		
Umgebungstemperatur	-20 °C bis +60 °C		
Schließdruck	ca. 3 bara		
Wiederöffnungsdruck	ca. 2,5 bara		
Differenzdruck	12 mbara bei 3 l/min		
Durchfluss	max. 5 l/min		
Konstruktion			
Abmessungen über alles (B x H x T)	16,2 x 16,2 x 32,7 mm	18 x 18 x 34,1 mm	16,2 x 16,2 x 32,7 mm
Anschluss	1/8" NPT Außengewinde für 6 mm Rohranschluss	1/8" NPT Außengewinde für 8 mm Rohranschluss	1/8" NPT Einschraubfitting auf 1/4" Fitting Rohranschluss
Messgasberührte Materialien	1.4404, 1.4571		
Gewicht	25 g	31 g	25 g
Zulassungen / Zeichen	CE		

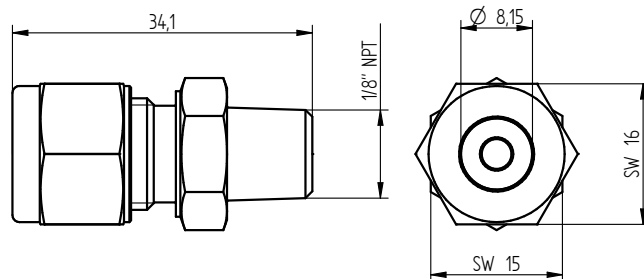
ABMESSUNGEN

Abmessungen in mm

JBPRV 6 mm



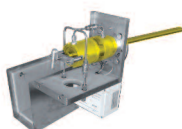
JBPRV 8 mm



BESTELLCODES

Bestellcode	Beschreibung
35.90092	Rückspül-Reduktionsventil JBPRV, 6 mm Rohr
35.90099	Rückspül-Reduktionsventil JBPRV, 8 mm Rohr
35.90111	Rückspül-Reduktionsventil JBPRV, 1/4" Fitting

Gasentnahmesonden



beheizte Messgasleitungen



Messgaskühler



Messgasaufbereitungen



NOx-Konverter



und Lösungen für

