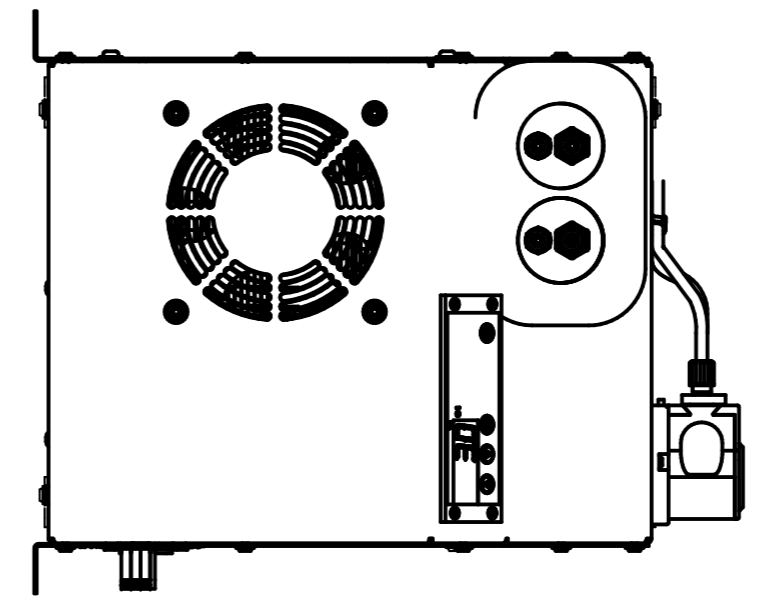
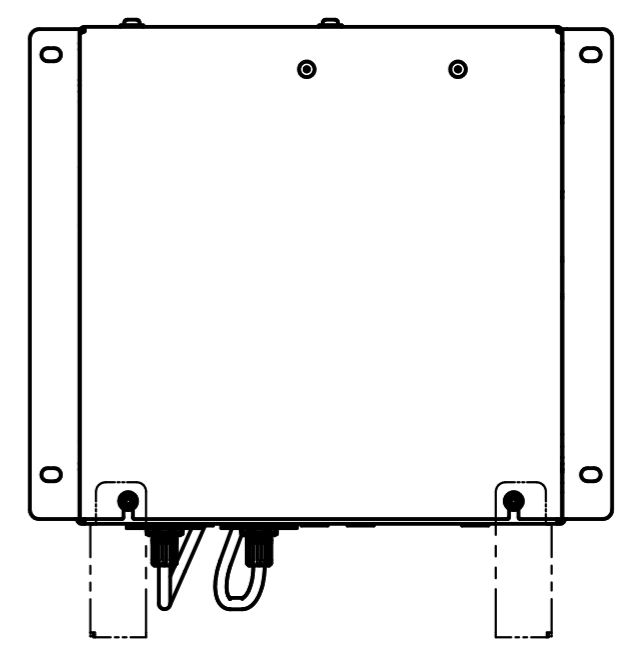
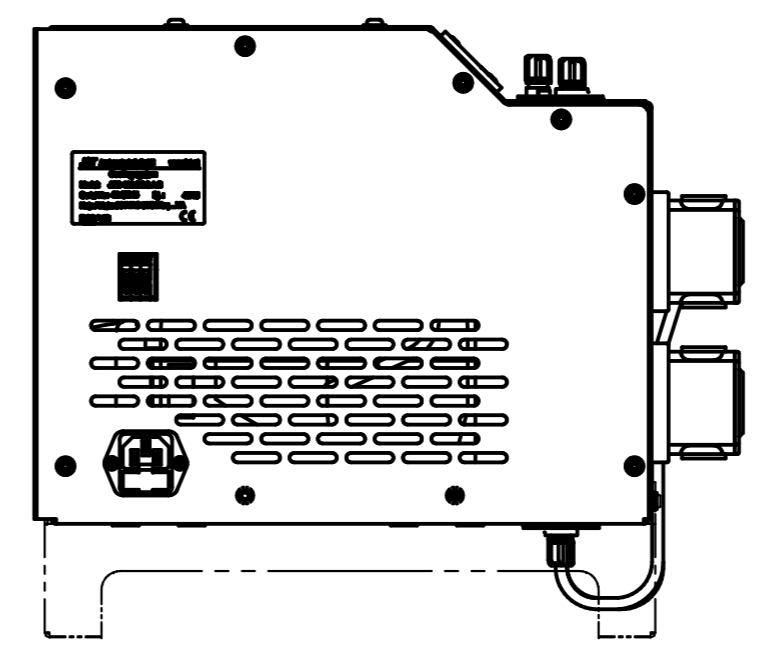
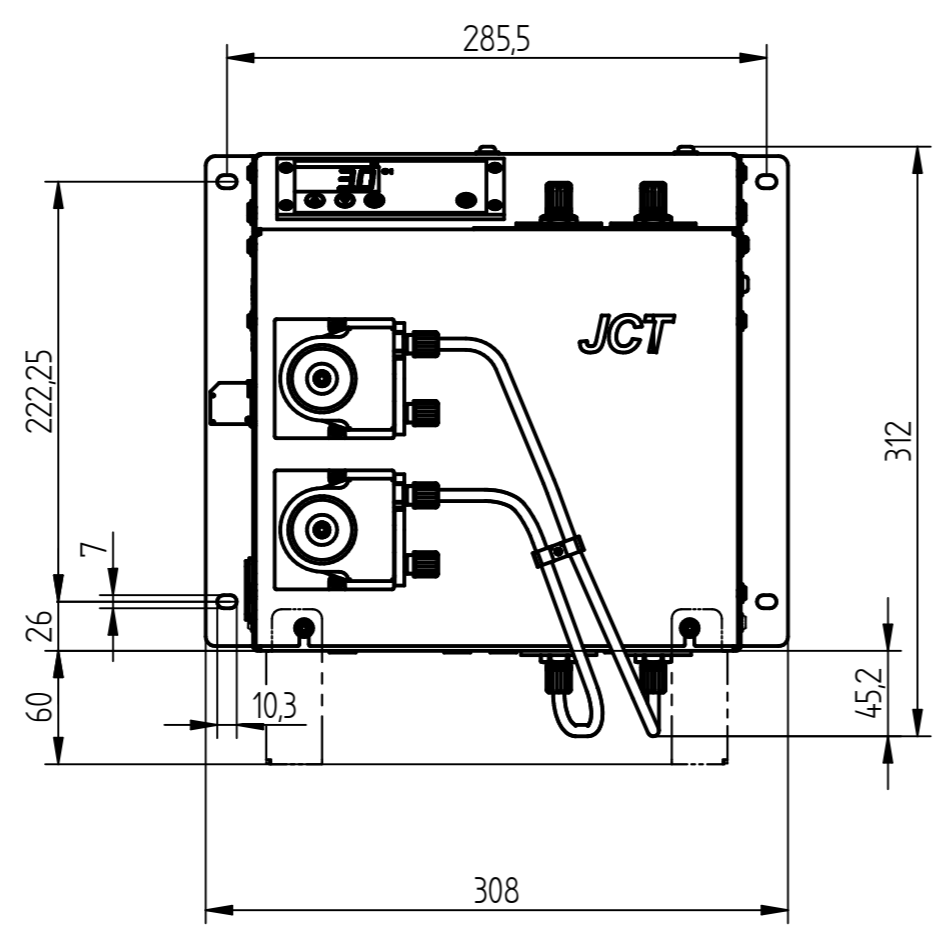
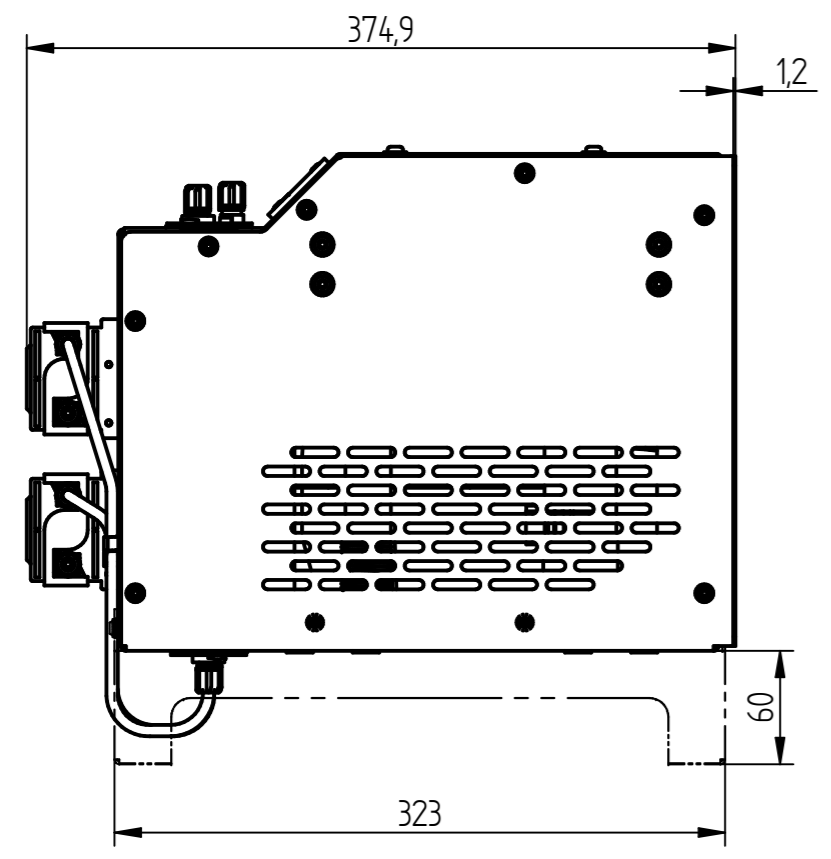


CAD Original by SOLID EDGE
ANY modification in CAD ONLY

ISO 16016
Zu den Rechten des Erfinders ist die Erfindung im Sinne des Patentrechts geschützt.

Urheberrecht nach
Copyright in accordance to
Zu den Rechten des Erfinders ist die Erfindung im Sinne des Patentrechts geschützt.

Zuletzt bearbeitet von: thg am 2015-11-24 11:10:18
Zeichnungsname: SVP-PROJEKTE\9_Development\1202_FF\1202_Gehäuse-1_m_Befüllung-v2.dft



NOTE PROTECTION DIN 34 ! Schutzvermerk nach DIN 34 beachten ! The technical data and design disclosed in this drawing are the exclusive property of JCT Analysentechnik GmbH and/or contain proprietary rights of others and are not to be used or disclosed to others without the written consent of JCT Analysentechnik GmbH

<p>JCT Analysentechnik GmbH A-2700 Wiener Neustadt phone: +43 2622 87201 20</p>	Allgemeintoleranz ISO 2768-m	Kanten ISO 13715	Werkstoff:	Maßstab:
	Tolerierung nach ISO 8015		Hauptmaß:	Blatt 7 / 21
Datum Name Gepr. tfg Gez. 19.10.2015 tfg Model. 19.10.2015 tfg			Gewicht: 39,275 kg	
Projekt: JCL			Benennung: -	
JCT Artikel Nr.: ZUS			VK Artikel Nr.:	
00 Ursprung 2012-10-02 thg			Zeichnungs Nr.: JCL_#	
Rev. Beschreibung / description Datum / date Name			Modell: E01202_FF\1202_Gehäuse-1_m_Befüllung-v2.asm	
Änderungen / Revision			Ersetzt durch:	
Modell SE_id.: -			Blattname: Blatt7	
			Dtl SE_id.: -	