

07/19



JCT
Analysentechnik

JCT
ANALYSENTECHNIK GMBH

BEDIENUNGSANLEITUNG
OPERATING MANUAL



JCC

Inhalt

1. Einleitung	3
1.1. Gehäusevarianten	3
1.2. Vielseitig einsetzbar	3
1.3. Allgemeine Sicherheitsinformation	3
1.4. Service und Sicherheit	4
1.5. Besondere Bestimmungen	4
1.6. Transport und Lagerung	5
2. JCC Gerätevarianten	5
3. Technische Daten	6
4. Bestellnummern	7
5. Funktion	8
5.1. Gasfluss Diagramm	9
5.2. Gaswärmetauscher	9
5.3. Kühlung	9
5.4. Kondensatabtransport	9
5.5. Kondensat- und Temperaturkontrolle	9
5.6. Kondensatwächter (Option)	10
5.7. Messgaspumpe	10
5.8. Filterelement	10
5.9. Durchflussmesser mit Nadelventil	11
5.10. Durchfluss-Überwachung (Option)	11
5.11. Digitale Temperaturanzeige	11
5.12. Bedienungselemente und Anzeigen	12
6. Installation, Sichtkontrolle	13
6.1. Installationsvorschriften	13
6.2. Montage	14
6.3. Messgasanschluss	14
6.4. Kondensatableitung	14
6.5. Dichtheitsprüfung	14
6.6. Elektrischer Anschluss	15
6.7. Anschlussstecker / Klemmleiste	15
7. Inbetriebnahme	16
8. Beenden des Betriebs	17
9. Demontage	17
10. Wartung und Service	18
10.1. Kältemittelverflüssiger	18
10.2. Membrane und Ventile der Messgaspumpe	18
10.3. Kondensatpumpe	19
10.4. Kondensatsensor	21
10.5. Filter Element	22
11. Fehlerdiagnose Checkliste	23
12. Abmessungen	25

© 2019 JCT Analysentechnik GmbH

Reproduktion im Ganzen oder auszugsweise ohne vorherige schriftliche Genehmigung verboten.

Alle verwendeten Markenzeichen sind Eigentum der entsprechenden Rechteinhaber.

JCT bietet diese Betriebsanleitung "wie vorliegend" ohne jede Garantie in irgendeiner Art, weder ausdrücklich noch stillschweigend, einschließlich Garantien oder Bedingungen der Marktgängigkeit oder Eignung für einen bestimmten Zweck.

Technische Änderungen vorbehalten.

Table of Content

1. Introduction	3
1.1. Housing options	3
1.2. Versatile usage	3
1.3. General safety information	3
1.4. Service and security	4
1.5. Special instructions	4
1.6. Transport and storage	5
2. JCC Models	5
3. Technical data	6
4. Order codes	7
5. Function	8
5.1. Gas flow diagram	9
5.2. Gas heat exchanger	9
5.3. Cooling	9
5.4. Condensate removal	9
5.5. Condensate and temperature control	9
5.6. Condensate detector (option)	10
5.7. Sample gas pump	10
5.8. Filter element	10
5.9. Flow meter with needle valve	11
5.10. Flow monitoring (Option)	11
5.11. Digital temperature display	11
5.12. Operating elements and indicators	12
6. Installation, unpacking	13
6.1. Installation instructions	13
6.2. Mounting	14
6.3. Sample gas connection	14
6.4. Condensate drain	14
6.5. Leakage test	14
6.6. Electrical connections	15
6.7. Connector plug / terminal strip	15
7. Start up	16
8. End of Operation	17
9. Demounting	17
10. Maintenance and service	18
10.1. Condenser	18
10.2. Diaphragm and valves of sample gas pump	18
10.3. Condensate pump	19
10.4. Condensate sensor	21
10.5. Filter element	22
11. Fault diagnostic check list	23
12. Dimensions	25

© 2019 by JCT Analysentechnik GmbH

Reproduction in whole or in part in any form or medium without written permission is prohibited

All trademarks not explicitly mentioned are property of their legal owners.

JCT provides this operating manual "as is" without any warranty of any kind, either express or implied, including warranties or conditions of merchantability or fitness for a particular purpose.

Subject to technical modifications without notice.

1. Einleitung

Die Geräte der Serie JCC sind autonome Gasaufbereitungseinheiten für den Einsatz in der extraktiven Analysetechnik. Alle notwendigen Komponenten zur Gasförderung, Absenkung des Taupunktes feuchter Rauchgase und Entfernung des anfallenden Kondensates sind betriebsbereit in einem Gehäuse montiert. Sie gewährleisten eine zuverlässige Gasaufbereitung für nachgeschaltete Analysegeräte. Wasserdampf-Quersensitivitäten werden verringert und auch im Dauerbetrieb kann eine hohe Verfügbarkeit der nachgeschalteten Analysatoren bei geringem Wartungsaufwand erreicht werden.

1.1. Gehäusevarianten

Um allen Anforderungen gerecht zu werden, ist die JCC Serie in 4 Gehäusevarianten lieferbar:

- 19" Rackmontagegehäuse
- Wandanbaueinheit für Längsbau
- Wandanbaueinheit für Querbau
- portable Ausführung

1.2. Vielseitig einsetzbar

Die Messgasaufbereitungen der JCC Serie können mit einem Mono- oder Dualwärmetauscher und der entsprechenden Anzahl an Kondensatpumpen sowie optional zu einer kompletten Aufbereitung mit Messgasfiltern, Durchflussmessern, Kondensatüberwachung und Messgaspumpen, ausgerüstet werden.

Bei Einsatz eines Dualwärmetauschers führt der Gasweg zweimal durch den Wärmetauscher. Dadurch wird die Kühlleistung verbessert und das Gerät kann bei erhöhten Umgebungstemperaturen eingesetzt werden.

1.3. Allgemeine Sicherheitsinformation

Messgasaufbereitungen sind hochentwickelte Geräte, die nur von qualifiziertem Personal bedient werden dürfen. Es ist notwendig, dass dieses Handbuch von jenen, die diese Geräte installieren, benutzen bzw. warten, gelesen und verstanden wurde. Eine Handhabung des Messgaskühlers hat ebenso unter Berücksichtigung der jeweils geltenden Sicherheitsbestimmungen und Unfallverhütungsvorschriften zu erfolgen.

Eine Nichtbeachtung kann zu Sach- und / oder Personenschäden führen.

Bei Nichtbeachtung der Sicherheitsvorrichtungen und der in dieser Betriebsanleitung aufgeführten Hinweise übernimmt JCT keine Haftung. Dies gilt sowohl bei der Installation, beim Betrieb als auch bei Wartung und Reparatur am Messgaskühler, auch dann, wenn in dieser Bedienungs- und Wartungsanleitung nicht ausdrücklich darauf hingewiesen wird.

1. Introduction

Series JCC gas conditioners are designed to deliver pre-conditioned sample gases to moisture-intolerant extractive gas analysis equipment. All necessary devices to deliver dehumidification of wet sample gas and removing the condensate are ready to use installed in one housing.

They ensure reliable conditioning of gases to enhance analysis results. Because water vapours are suppressed, analysers can be used in continuous operation at low maintenance.

1.1. Housing options

To meet all requirements the JCC series are available in 4 housing variants:

- 19" Rack mount
- Wall mount housing for lengthwise mounting
- Wall mount housing for crosswise mounting
- Portable

1.2. Versatile usage

JCC sample gas conditioning units are available as a mono or dual heat exchanger and the appropriate amount of condensate pumps. Options include sample pumps, filters, condensate detection monitors and flow monitoring and control, to build complete gas conditioning units.

In case of a dual heat exchanger the heat exchangers are connected in series. This boosts the cooling efficiency and allows higher environmental temperatures.

1.3. General safety information

Sample gas conditioners are sophisticated devices intended for use by qualified personnel only. It is necessary that this manual has been read and understood by those who will install, use and maintain this equipment. Operation of the sample gas cooler has to be done also according to the effective security regulations and rules for accident prevention.

Nonobservance may lead to personal injury and or material damage.

JCT does not take liability for non observance of security advices, rules and laws which are referenced in this manual. This includes installation, operation, maintenance and service and also if it is not written in this manual.

Die JCT Analysentechnik GmbH haftet nicht bei eigenmächtigen Änderungen des Gerätes oder für deren unsachgemäße Handhabung oder Verwendung.

Wenn anzunehmen ist, dass ein gefahrloser Betrieb des Gerätes nicht mehr möglich ist, muss das Gerät außer Betrieb gesetzt und gegen unbeabsichtigten Betrieb gesichert werden.

Es ist anzunehmen, dass ein gefahrloser Betrieb nicht mehr möglich ist, wenn:

- das Gerät sichtbare Beschädigungen aufweist
- wenn das Gerät nicht mehr arbeitet
- nach langer Lagerung unter ungünstigen Verhältnissen
- nach schweren Transportbeanspruchungen

1.4. Service und Sicherheit

Die Messgasaufbereitung ist "eigensicher" nach BGV D 4. Ein eingebauter Thermo- und Überstromschutzauslöser in der Messgasaufbereitung schaltet diesen bei Überlastung automatisch ab. Eine Fehlerdiagnose und Störungsbehebung kann mit Hilfe der Fehlerdiagnose Checkliste durchgeführt werden.

1.5. Besondere Bestimmungen

Die Messgasaufbereitung ist nur für den Einsatz in Gasanalysensystemen bestimmt. Beachten Sie die Angaben in den technischen Spezifikationen hinsichtlich des Verwendungszwecks, Werkstoffkombinationen sowie zulässige Druck- und Temperaturgrenzen.

Dieses Gerät darf nicht in explosionsgefährdeten Bereichen betrieben werden.

Bei allen Arbeiten an der Messgasaufbereitung sind die gesetzlichen Unfallverhütungsvorschriften und sonstige in Betracht kommende Vorschriften in der jeweils geltenden Fassung zu beachten. Ebenso sind die Vorschriften für den Umgang mit FKW / HFKW (Merkblatt ZH1/409) und zur Entsorgung des Kondensats nach dem Wasserhaushaltsgesetz (WHG) einzuhalten.



ACHTUNG!

Vor Entfernen der Gasanschlüsse oder von Bauteilen der Kondensatableitung ist die Gaszufuhr abzusperren.



ACHTUNG!

Kondensat kann gefährliche Substanzen enthalten und / oder ätzend sein! Entsprechende Schutzkleidung tragen!

Eingriffe in Schutz- und Sicherheitsvorrichtungen sowie das Öffnen der kältemittelführenden Rohrleitungen und den Gaswärmetauscher ist nicht erlaubt.

Eingriffe in den Kältekreislauf dürfen nur durch JCT Analysentechnik, oder ein durch JCT autorisiertes und geschultes Fachpersonal durchgeführt werden.

JCT Analysentechnik GmbH is not responsible for arbitrary changes on the device neither for inappropriate operation or use.

If hazardous free operation of the module is not possible, the user must stop operation and prevent further use.

Reasons for putting the module out of order are:

- Unit is visibly damaged
- if the equipment does not work any longer
- incorrect storage under inappropriate conditions
- if the device has been subject to frequent moving

1.4. Service and security

The sample gas conditioning unit is "intrinsically safe" according to BGV D 4. In case of overload a built in thermo and over current protector switches the sample gas conditioning unit off. Fault diagnostic and repair can be done with the fault diagnostic check list.

1.5. Special instructions

The sample gas conditioning unit is designed for use in gas analysis systems only. Please observe the technical specifications with respect to operation purpose, material combination and admissible pressure and temperature limits.

The unit is not suitable for operation in hazardous areas. All operations on the sample gas conditioning unit have to be done according to the effective security regulations, rules for accident prevention and all other prescriptions which may be considered. Furthermore with the regulations for use of FKW / HFKW (Bulletin ZH1/409) and for disposal of condensate (Federal Water Act) need to be observed.



CAUTION!

Shut down sample gas flow before removing any gas connections or condensate separation components.



CAUTION!

Condensate may contain hazardous or corrosive substances! Wear appropriate protective clothing!

Intervention in safety- and security devices and also in refrigerant leading pipes and the gas heat exchanger is not permitted.

Manipulation of refrigeration circle is only allowed by JCT Analysentechnik or personnel which is advised and authorized by JCT.



1.6. Transport und Lagerung



ACHTUNG!

Vor Transport oder Lagerung des Messgaskühlers ist der Gaswärmetauscher herauszunehmen und im mitgelieferten Verpackungsmaterial zu transportieren.

Messgasaufbereitungen dürfen nur in Gebrauchslage transportiert werden! Es sind die Markierungen auf der Transportverpackung zu beachten!

Die Messgasaufbereitung darf maximal einer Transport- bzw. Lagertemperatur von -25°C bis +63°C ausgesetzt werden. Die maximale Luftfeuchtigkeit darf dabei 90% nicht überschreiten.



ACHTUNG!

Die Messgasaufbereitung erst 2 Stunden nach dem Transport oder Einbau in Betrieb setzen!

Die Messgasaufbereitung auf einer ebenen Fläche aufstellen oder horizontal montieren.

2. JCC Gerätevarianten

1.6. Transport and storage



CAUTION!

Before transporting or storing the sample gas cooler, remove the gas heat exchanger and ship it with the delivered packaging material.

Transport the sample gas conditioning unit in working position only! See markings printed on transport package!

Transport and storage temperatures may not exceed -25°C to +63°C.

Hereby ambient humidity may not exceed 90%.



CAUTION!

After transport or installation wait for at least 2 hours until start up of operation!

Place sample gas conditioning unit on a flat surface or mount it horizontally.

2. JCC Models

Bestellcode JCC										Order code JCC									
Grundgehäuse	Gehäuseausführung Wandmontage längs				L						Wall mounting on rear panel				Basic unit				
	Gehäuseausführung Wandmontage quer				Q						Wall mounting on side panel								
	Gehäuseausführung 19" Rackmontage				R						19" rack housing								
	Gehäuseausführung Tragbar				P						Portable housing								
Gaswärmetauscher	1 Mono PVDF-Gaswärmetauscher und 1 Kondensatpumpe							1			1 Mono gas heat exchanger PVDF, 1 condensate pump				Gas heat exchanger				
	1 Dual PVDF-Gaswärmetauscher und 2 Kondensatpumpen							4			1 Dual gas heat exchanger PVDF, 2 condensate pumps								
Feinstaubfilter	Filterelement							1			Fine dust filter—one way				Fine dust filter				
	Filtergehäuse JF-1 inkl Filterelement							2			Fine dust filter JF-1 incl filter element								
Messgaspumpe	Messgaspumpe < 200NI/h								2		Sample gas pump < 200NI/h				Sample gas pump				
	Messgaspumpe < 200NI/h inkl. Relay für Remote								4		Sample gas pump < 200NI/h incl relay for remote control								
Durchflussregelung	Durchflussmesser mit Nadelventil 10...100 NI/h									4	Flow meter with needle valve 10...100 NI/h				Gas flow control				
	Durchflussmesser mit Nadelventil inkl Durchflussalarm									5	Flow meter with needle valve incl flow alarm								
Kondensatdetektor	ohne Kondensatdetektor KW-2									0	Without condensate sensor KW-2				Condensate detector				
	mit Kondensatdetektor KW-2									1	With condensate sensor KW-2								
Spannung	230 VAC 50/60 Hz										1	230 VAC 50/60 Hz				Power supply			
	115 VAC 50/60 Hz										3	115 VAC 50/60 Hz							

Bestellcode	22.																			Order code
-------------	-----	--	--	--	--	--	--	--	--	--	--	--	--	--	--	--	--	--	--	------------



HINWEIS

Es sind nicht alle möglichen Kombinationen der Geräteoptionen technisch sinnvoll und daher auch nicht lieferbar. Bitte lassen Sie sich im Zweifelsfall vom JCT-Verkaufsteam beraten!



NOTE

Some possible combinations of options are technically futile and therefore not available. Please consult the JCT sales team before placing the order.

3. Technische Daten

Gaswärmetauscher	Mono	Dual
Anzahl der Gaswege	1	1
Taupunkt Ausgang	+3°C	

Betriebsdaten

Gasdurchfluss	max. 250 l/h	125 l/h
Gastemperatur Eingang	max. +140°C	
Taupunkt Eingang	max. +70°C	
Umgebungstemperatur	+5...+45 °C	
Betriebsdruck	0,5 ... 2,2 bar abs.	
Totvolumen	67 ml	110 ml
Betriebsbereitschaft	< 15 min	
Differenzdruck bei max. Durchfluss	20 mbar	9 mbar

Taupunkt - Bezugsdaten

Gasdurchfluss	100 l/h
Umgebungstemperatur	+25°C
Taupunktstabilität	±0,3 K

Konstruktion

Modell	19"	Portabel	Wand
Abmessungen über alles (BxHxT) [mm]	483(19")x245x354 (8HE)	228x304x431	längs: 277x303x441 quer: 482x303x228
Gewicht	ca. 20 kg		
Gehäuse, Farbe (Frontplatte)	Stahlblech, RAL 7035		
Material Wärmetauscher	PVDF		
Messgas Eingang	PVDFSchlauchverschraubung ID/AD 4/6 mm		
Messgas Ausgang	PP Schlauchverschraubung ID/AD 4/6 mm		
Kondensat Ausgang	PP Schlauchverschraubung ID/AD 4/6 mm		
Kältemittel	R134a		
Zulassungen / Zeichen	CE		

3. Technical data

Heat exchanger	Mono	Dual
Number of gas paths	1	1
Dew point outlet	+3°C	

Operation

Flow rate	max. 250 l/h	125 l/h
Gas temperature inlet	max. +140°C	
Dew point inlet	max. +70°C	
Ambient temperature	+5...+45 °C	
Operating pressure	0,5 ... 2,2 bar abs.	
Death volume	67 ml	110 ml
Ready for operation	< 15 min	
Pressure drop at max. flow rate	20 mbar	9 mbar

Dew point reference data

Flow rate	100 l/h
Ambient temperature	+25°C
Dew point stability	±0,3 K

Construction

Model	19"	Portable	Wall
Dimensions over all (WxHxD) [mm]	483(19")x245x354 (8HE)	228x304x431	lengthwise: 277x303x441 crosswise: 482x303x228
Weight	approx. 20 kg		
Housing, colour (front panel)	Sheet steel, RAL 7035		
Heat exchanger material	PVDF		
Sample gas inlet	PVDF hose fitting ID/OD 4/6 mm		
Sample gas outlet	PP hose fitting ID/OD 4/6 mm		
Condensate outlet	PP hose fitting ID/OD 4/6 mm		
Refrigerant	R134a		
Approval / Sign	CE		

Elektrik

Anschlussspannung	230 VAC 50/60 Hz oder 115 VAC 50/60 Hz
Leistungsaufnahme (Last-/Umgebungstemperatur- und Konfigurationsabhängig)	ca. 300 VA
Elektrischer Anschluss	Kabel mit offenen Enden, L= 2m portables Modell: Schuko auf IEC Stecker, L=2m
Kühlelement	Kompressor mit Heißgas-Bypass
Absicherung	Extern anlagenseitig, Auslösecharakteristik C; 230VAC 6A; 115VAC 10A portables Modell: interne Sicherung T6.3A / T10A
Schutzklasse	IP 20 (EN 60529)
Einschaltdauer	100 %
Alarmgrenzen	<0 / >+10°C
Status / Alarmrelais	potentialfreier Wechsler SPDT
Anschluss Statussignal	Kabel mit offenen Enden, L = 1,2m portables Modell: Binder 693
Schaltvermögen Alarmrelais	max.250VAC, 2A, min. 5VADC/5mA
Einschalthäufigkeit	max. 10/h

Technische Änderungen vorbehalten

4. Bestellnummern

Bitte geben Sie bei der Ersatzteilbestellung die Artikelbezeichnung und die Art. Nr. des Ersatzteiles, sowie die auf dem Typenschild des Gerätes eingetragene Seriennummer an.

Art.Nr.	Verschleißteile
12.90392	Schlauchset Kondensatpumpe (5 Stk.)
K1233155	Verschleißsteilkits für Messgaspumpe
B1911010	Einweg Filter (3 Stk.)
17.90001	O-Ring Dichtung für Filtergehäuse (3 Stk.)
17.00002	Filterelement Glasfaser (5 Stk.)
17.00003	Filterelement PTFE (3 Stk.)
K1233011	Laufband Kondensatpumpe

Ersatzteile

820 0013	Ventilator 230 VAC
820 0021	Ventilator 115 VAC
460 0609	Temperaturanzeige 230 VAC, 50/60 Hz
460 0614	Temperaturanzeige 115 VAC, 50/60 Hz
460 0152	Temperaturfühler
410 0113	Kondensatabsaugrohr inkl. O-Ring
K1204360	Kondensatwächter - Elektronik KW-2

Electrical

Supply voltage	230 VAC 50/60 Hz or 115 VAC 50/60 Hz
Power consumption (depending on load, ambient temperature and configuration)	approx. 300 VA
Supply connection	approx. 2m open wire ends portable model: plug CEE 7/7 to IEC Plug, l = 2 m
Cooling element	Compressor with hot gas bypass
Fusing	External on installation site, fuse characteristic C; 230VAC 6A; 115VAC 10A portable model: internal fuse T6.3A / T10A
Protection class	IP 20 (EN 60529)
On-time	100 %
Alarm set points	<0 / >+10°C
Status / Alarmrelay	Volt free change over contact SPTD
Connection status signal	open wire ends, l = 1,2m portable model: Binder 693
Switching capacity relays	max.250VAC, 2A, min. 5VADC/5mA
Operating frequency	max. 10/h

Subject to change without notice

4. Order codes

For spare part orders please submit component description and part. no. and also serial number registered on type plate of the appliance.

Part No.. Consumables

12.90392	Hose set condensate pump (5 pcs.)
K1233155	Consumables kit for sample pump
B1911010	Disposal filter (3 pcs.)
17.90001	O-ring seal for filter housing (3 pcs.)
17.00002	Filter element glas fiber (5 pcs.)
17.00003	Filter element PTFE (3 pcs.)
K1233011	Tubing cover condensate pump

Spare parts

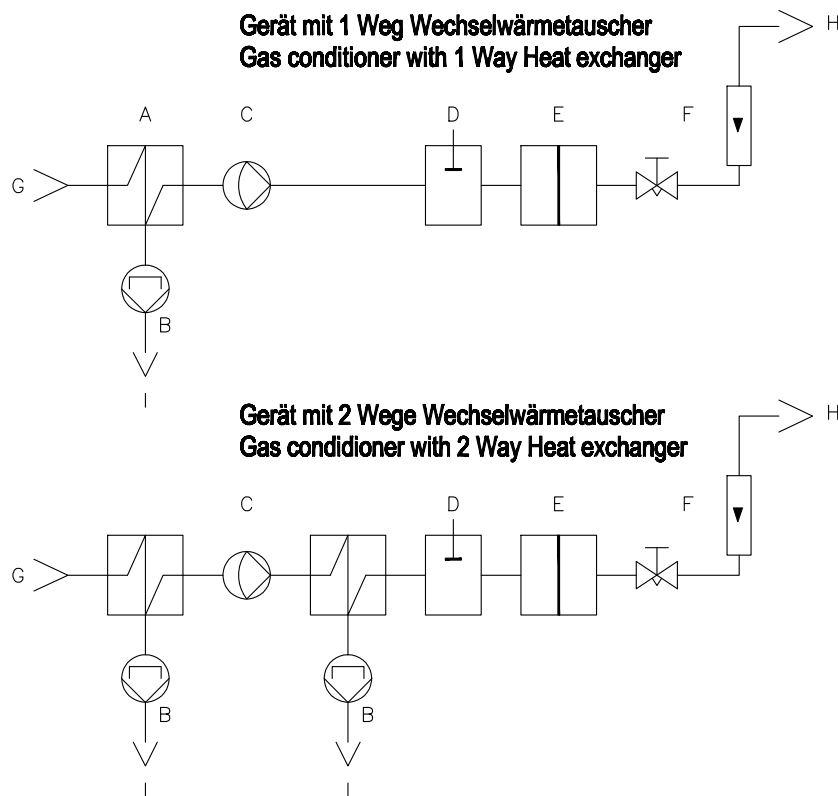
820 0013	Fan 230 VAC
820 0021	Fan 115 VAC
460 0609	Temperature display 230 VAC, 50/60 Hz
460 0614	Temperature display 115 VAC, 50/60 Hz
460 0152	Temperature sensor
410 0113	Condense drain tube with o-ring
K1204360	Condensate detector electronic KW-2

17.04000	Kondensatsensor KW-1
K1233002A	Kondensatpumpe komplett
K1233009A	Rollenträger Kondensatpumpe
32.90520	Schlauchset Kondensatpumpe Acidflex für aggressive Kondensate (4 Stk.)
32.90521	Rollenträger Kondensatpumpe Acidflex
123 6302	Anschlusswinkel Filterelement (2 Stk.)
410 0101	Gaswärmetauscher PVDF Mono
410 0102	Gaswärmetauscher PVDF Dual
K1233151	Messgaspumpe 230 VAC
K1233153	Messgaspumpe 115 VAC
K1233014	Pumpenkörper mit Riegel
K1907806	Gateway RS485/USB
K1233066	Synchronmotor
K4100115	Wärmeleitpaste

17.04000	Condensate sensor KW-1
K1233002A	Condensate pump complete
K1233009A	Pulley holder condensate pump
32.90520	Hose set condensate pump Acidflex for aggressive condensate (4 pcs.)
32.90521	Pulley holder condensate pump Acidflex
123 6302	Elbow connector for filter element (2 pcs.)
410 0101	Gas heat exchanger PVDF Mono
410 0102	Gas heat exchanger PVDF Dual
K1233151	Sample gas pump 230 VAC
K1233153	Sample gas pump 115 VAC
K1233014	Pump housing with latch
K1907806	Gateway RS485/USB
K1233066	Synchronous motor
K4100115	Thermal compound

5. Funktion

5. Function



Gaswärmetauscher	A	Gas heat exchanger
Kondensatpumpe	B	Condensate pump
Messgaspumpe	C	Sample gas pump
Kondensatwächter (Option)	D	Condensate detector (option)
Filterelement	E	Filter element
Durchflussmesser mit Nadelventil	F	Flow meter with needle valve
Messgas Eingang	G	Sample gas inlet
Messgas Ausgang	H	Sample gas outlet
Kondensatausgang	I	Condensate outlet

5.1. Gasfluss Diagramm

Im Stahlblech-Gehäuse sind folgende Komponenten betriebsbereit eingebaut:

- leistungsgeregelter Kältekreislauf mit Kompressor
- thermostatgesteuerter Achsiallüfter
- Gaswärmetauscher
- Kondensatpumpe(n)
- Messgaspumpe
- Durchflussmesser mit Nadelventil
- Filterelement
- Temperaturanzeige und Überwachungseinheit
- Gas- und Elektroanschlüsse
- Kondensatüberwachung (Option)
- Durchflussüberwachung (Option)

5.2. Gaswärmetauscher

Die Gaswege im Wärmetauscher sind so gestaltet, das das feuchte Messgas in Kontakt mit der gekühlten Oberfläche tritt. Der Wärmetauscher ist nach außen thermisch isoliert, wodurch eine Kondensation der Luftfeuchtigkeit an der Wärmetauscheraußenseite verhindert wird.

5.3. Kühlung

Die Kälteerzeugung im Kältekreislauf erfolgt durch eine Kompressorkältemaschine.

Ein Ventilator sorgt für einen kontinuierlichen Abtransport der Abwärme an die Umgebung.

5.4. Kondensatabtransport

Zur kontinuierlichen Kondensatentsorgung ist der JCC mit der Kondensatpumpe JSR-25 ausgerüstet (Förderleistung ca. 0,30 l/h).



ACHTUNG!

Betriebsdruckbereich der Kondensatpumpen von 85 - 220 kPa abs einhalten! Die Dichtheit der Kondensatpumpe wird außerhalb dieser Werte beeinträchtigt. Der Pumpschlauch ist ein Verschleißteil. Er soll regelmäßig kontrolliert und bei Bedarf ausgetauscht werden.

5.5. Kondensat- und Temperaturkontrolle

Die Messgasaufbereitung JCC ist optional mit einem Kondensatsensor KW-1 ausgerüstet. Die eingebaute Auswerte-Elektronik KW-2 überwacht mittels des Kondensatsensors KW-1 einen etwaigen Feuchtigkeitsdurchtritt durch den Gaswärmetauscher. Gleichzeitig wird die Temperatur im Gaswärmetauscher überwacht. Das mit potentialfreiem Wechselkontakt ausgestattete Alarmrelais wird im Arbeitsstromprinzip betrieben (d.h. im „Gut“ Zustand angezogen). Bei Kondensaterkennung oder Überschreiten der Temperaturgrenzwerte wird der Alarm visuell angezeigt und mit dem Alarmrelais ausgegeben.

5.1. Gas flow diagram

These components are assembled ready to operate in a sheet steel housing:

- Power-regulated cooling circuit with chiller
- Thermostat controlled axial fan
- Heat exchanger
- Condensate pump(s)
- Sample gas pump
- Flow meter with needle valve
- Filter element
- Temperature display and temperature monitor
- Gas- and electrical connections
- Condensate detector (option)
- Flow control (option)

5.2. Gas heat exchanger

The gas flow is designed to bring the wet gas in contact with the cooled surfaces. The outside of the heat exchanger is thermo-insulated. This prevents the condensation of humid ambient air on the outside of the heat exchanger

5.3. Cooling

A chiller powered cooling system is used for cooling.

A fan is used for continuously removal of waste heat to the environment.

5.4. Condensate removal

To ensure continuous removal of condensate the JCC is equipped with the JSR-25 condensate pump (approx. capacity 0,30 l/h).



CAUTION!

To avoid leakage of the condensate pump the operating pressure must be between 85 - 220 kPa abs. The tubing of the condensate pump is subject to wear and has to be checked regularly and replaced, if necessary.

5.5. Condensate detector and temperature control

The sample gas conditioning unit JCC is optionally equipped with the condensate sensor KW1. The built-in electronic module monitors with the condensate sensor KW1 an eventually occurring condensate through break. At the same time the temperature of the gas heat exchanger is monitored. The alarm relay is operated in working principle and is equipped with two volt free alarm contacts. (i.e. Energized in "good" condition). When condensate is detected or the temperature limits are reached alarm is indicated visually and via the alarm relay.

5.6. Kondensatwächter (Option)

Der eingebaute Kondensatwächter dient zur Detektion von etwaigem Feuchtigkeitsdurchtritt durch den Gaswärmetauscher. Bei Kondensaterkennung leuchtet die Anzeige und das Statusrelais fällt unverzüglich ab.

Eine Wiederaufnahme der Überwachungsfunktion ist automatisch nach Reinigung und Trocknung des Sensorelements möglich. Das potentialfreie Signal steht am Status Stecker zur Verfügung.

Die Schaltschwelle ist werkseitig auf ca. 12kΩ eingestellt.

Eine Änderung des Auslösewiderstands ist mittels eines mehrpoligen DIL Schalters auf der Leiterplatte möglich. Damit kann die Ansprechschwelle in Stufen von 2kΩ in einem Einstellbereich von 2 bis 30kΩ eingestellt werden.

Schalter Nr.	Widerstand
1	2 kΩ
2	4 kΩ
3	8 kΩ
4	16 kΩ

z.B. Schalter 2 und Schalter 3 aktiviert 12kΩ



ACHTUNG!

Kondensat kann gefährliche Substanzen enthalten! Entsprechende Schutzkleidung tragen!

5.7. Messgaspumpe

Die Messgaspumpe fördert das Messgas durch die Gasaufbereitung zum nachgeschalteten Analysator. Sie kann durch den Kippschalter in Betrieb gesetzt werden und ist durch die optionale Temperatur- und oder Kondensatüberwachung verriegelt.

5.8. Filterelement

Der Feinstaubfilter scheidet mögliche, im Messgas befindliche Festpartikel durch ein Filterelement, welches wahlweise in Glasfaser oder PTFE Ausführung erhältlich ist, ab.



ACHTUNG!

Das Filtergehäuse darf nur bei ausgeschalteter Messgaspumpe in drucklosem Zustand geöffnet werden. Der Filter ist nur mit ordnungsgemäß eingesetzter O-Ring Dichtung in der Filterkappe dicht.

5.6. Condensate detector (option)

The built-in condensate sensor is used for detection of eventually occurring condensate through break. When condensate is detected the indicator lights up and the status relay drops immediately.

A resuming of control operation is only possible by cleaning and drying the sensor element. The volt free signal can be used externally through a status plug on the instrument.

The factory default setting for the set point is approx. 12 kΩ.

The adjustment of the response resistance set value is possible via PCB mounted multipolar DIL switches. Response threshold adjustment can be done in steps of 2kΩ from 2 to 30kΩ.

Switch No.	Resistance
1	2 kΩ
2	4 kΩ
3	8 kΩ
4	16 kΩ

e.g. Switch 2 and switch 3 activated 12kΩ



CAUTION!

Condensate may contain hazardous substances! Wear appropriate protective clothing!

5.7. Sample gas pump

The sample gas pump forwards the sample gas through the gas conditioner to the analyser. It can be turned on/off via a switch on the front panel. In case of alarm condition the pump is locked automatically.

5.8. Filter element

Fine dust particles are separated from the sample gas by a filter. Filter elements are available in glass fibre or PTFE materials.



CAUTION!

Stop the sample gas pump before opening the filter housing. Open the filter housing only under pressure less conditions. The filter element is tight only if O-ring sealing in filter cap is in place.

5.9. Durchflussmesser mit Nadelventil

Die Kühlleistung der Messgasaufbereitung ist von der Kondensatmenge im zugeführten Messgas (Eingangstaupunkt), von der Betriebstemperatur des Gerätes (Umgebung) und vom Gasfluss abhängig.

Der Gasfluss wird durch einen in die Gerätefront eingebauten Durchflussmesser mit integriertem Nadelventil angezeigt und eingestellt.



ACHTUNG!

Das Nadelventil darf nie ganz geschlossen werden, sonst kann es zur Beschädigung oder Zerstörung von Systemteilen kommen.

5.10. Durchfluss-Überwachung (Option)

Ein optoelektronischer Sensor überwacht den Durchfluss bei eingeschalteter Messgasförderpumpe. Ist kein Durchfluss vorhanden, unterbricht der Schwebekörper des Durchflussmessers den Lichtstrahl des Sensors. Die Auswerteelektronik schaltet, mit einer Zeitverzögerung von ca. 10 sec., einen potentialfreien Kontakt welcher am Statuskabel zur Verfügung steht.



ACHTUNG!

Bei Verschmutzung des Messglases des Durchflussmessers kann die Funktion des Sensors gestört werden.

5.11. Digitale Temperaturanzeige

Auf dem Display der Temperaturanzeige wird die aktuelle Temperatur des Gaswärmetauschers digital angezeigt.

Bei ordnungsgemäßem Betrieb, leuchtet LED 3 und das Statusrelais Alarm ist angezogen. Über einer Temperaturanzeige von 7°C liegt eine Überlastung des Messgaskühlers vor.

Steigt die Temperatur des Gaswärmetauschers über 10°C fällt das Statusrelais Alarm ab und LED 1 leuchtet. (Übertemperaturalarm).

Bei einem Unterschreiten der Temperatur des Gaswärmetauschers unter 0°C fällt das Statusrelais Alarm ab und LED 3 verlischt. (Untertemperaturalarm)

Bei Stromausfall fällt das Statusrelais Alarm ab. Die Kontakte des Alarmrelais sind als potentialfreier Wechsler ausgeführt.

Das Kontaktsignal wird über eine Steuerleitung mit offenen Enden aus dem Gerät geführt.

5.9. Flow meter with needle valve

The cooling power of the sample gas conditioning unit is limited by the Condensate volume (dew point at gas inlet), the operation temperature (ambient temp.) and by the gas flow.

To adjust and display the gas flow, the instrument is equipped with a flow meter with integrated needle valve.



CAUTION!

Never close the needle valve completely to avoid damages to the system.

5.10. Flow monitoring (Option)

The gas flow is monitored by an opto electronic sensor if the sample gas pump is switched on. If the optical way is cut by the float of the flow meter, the electronic controller operates with 10 sec delay a volt free contact which is available on the status cable.



CAUTION!

If the measuring glass of the flow meter is soiled, the optical sensor cannot work correctly.

5.11. Digital temperature display

The temperature display shows indicates the actual sample gas heat exchanger temperature.

In normal operation, LED 3 is illuminated and the status relay alarm is energized. Above a temperature of 7°C the cooler is on overload.

If the temperature of the heat exchanger rises above 10°C the status relay alarm is de-energized and LED 1 lights up. (Over temperature alarm)

If the temperature of the sample gas heat exchanger drops below 0°C the status alarm relays is de-energized and LED 3 disappears. (Under temperature alarm)

In case of power failure the status alarm relays drops.

The alarm relays is performed as a volt free contact.

The status signal is transferred with a control wire with open wire ends out of the unit.



Taupunkt $T_p > +10^\circ\text{C}$	1	Dew point $T_p > +10^\circ\text{C}$
Bypassventil ein	2	Bypass valve on
Betriebsbereitschaft	3	Ready status
Taste AUF	4	Button UP
Taste AB	5	Button DOWN
Taste Taupunkt / Eingabe	6	Dew point / Set value button
Keine Funktion	7	No function

Fehleranzeigen

Fault display

Ursache	Anzeige / Display	Cause
Taupunktsensor Fühlerkurzschluss	<i>F I L</i>	Dew point sensor shorted
Taupunktsensor Fühlerbruch	<i>F I H</i>	Dew point sensor break
Programmspeicherfehler	<i>EP</i>	Memory fault

5.12. Bedienungselemente und Anzeigen

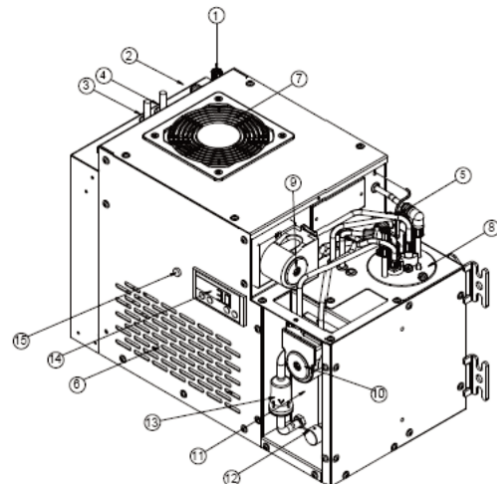
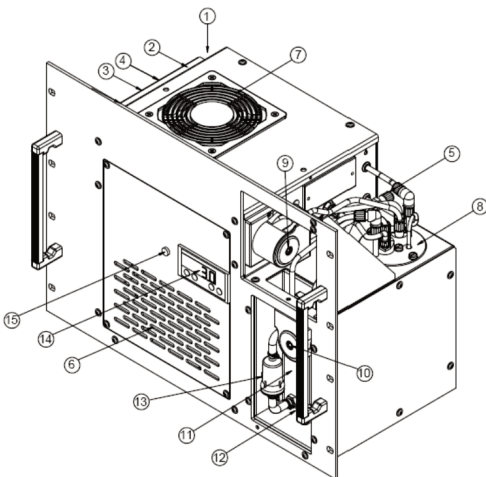
5.12. Operating elements and indicators

Ansicht von vorne

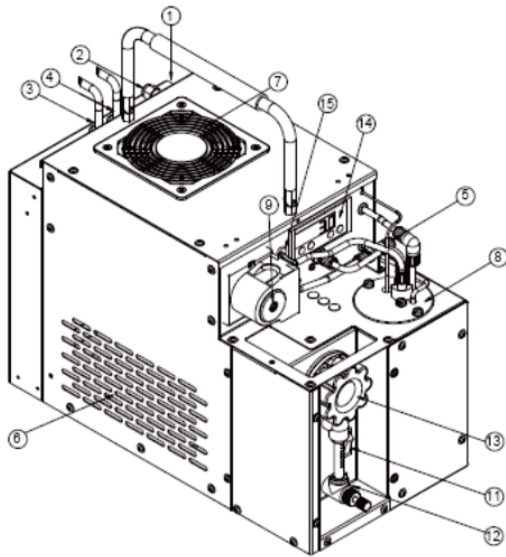
Front view

JCC-R: 19" Rack Montage / 19" rack mount

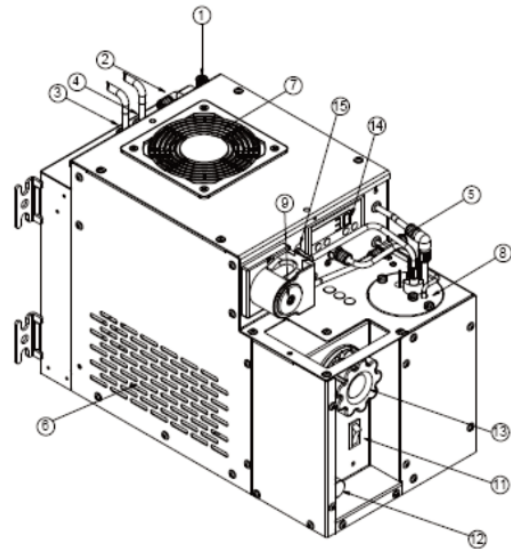
JCC-Q: Wandmontage quer / wall mounting crosswise



JCC-P: Portabel / portable



JCC-L: Wandanbau längs / wall mounting lengthwise



Messgas Eingang	1	Sample gas inlet
Messgas Ausgang	2	Sample gas outlet
Netzanschluss	3	Supply connection
Statuskontakt	4	Status contact
Kondensat Ausgang	5	Condensate outlet
Kühlluft Eintritt	6	Ventilation inlet
Kühlluft Austritt	7	Ventilation outlet
Wärmetauscher	8	Heat exchanger
Kondensatpumpe 1	9	Condensate pump 1
Kondensatpumpe 2	10	Condensate pump 2
Pumpenschalter	11	Pump switch
Durchflussmesser mit Nadelventil	12	Flowmeter with needle valve
Filterelement	13	Filter element
Temperatur Anzeige	14	Temperature display
Alarm Anzeige	15	Alarm indicator

6. Installation, Sichtkontrolle

Nach dem Auspacken ist das Gerät auf allfällige Transportschäden zu untersuchen. Wurde ein Schaden festgestellt, sind unverzüglich die verantwortliche Spedition und der Händler zu benachrichtigen.

Es ist zu überprüfen, ob die Geräteelieferung Ihrer Bestellung entspricht.

6.1. Installationsvorschriften

- Bei Arbeiten am elektrischen Teil des Gerätes ist es vom Netz zu trennen.
- Es ist ausreichender Freiraum um das Gerät, für die Wartung, sowie für die Be- und Entlüftung der Messgasaufbereitung sicherzustellen.
- Das Gerät muss entsprechend den örtlich geltenden Vorschriften angeschlossen und geerdet werden.
- Das Gerät ist für den Einsatz im Innenraumbereich ausgelegt. Dabei ist auf ausreichende Belüftung insbesondere bei der Montage in geschlossenen Gehäusen, wie z.B. Analysenschränken zu achten.

6. Installation, unpacking

Check instrument for any damage caused by shipping. If any damage is established, contact the carrier and distributor immediately.

Check instrument and any other parts against order.

6.1. Installation instructions

- Disconnect mains before working on electrical part of equipment.
- Keep sufficient clearance around the unit for maintenance and the ventilation of the sample gas conditioner.
- The equipment has to be connected and grounded according to the local rules and regulations.
- The device is designed for use in indoor area. Pay attention to adequate ventilation especially when installed in closed housings, f.i. analysis cabinets. If adequate ventilation, for technical or structural rea-

Ist aus technischen oder baulichen Gründen keine ausreichende Belüftung möglich wird der Einsatz einer Zwangsbelüftung, Ventilator oder Klimagerät empfohlen, was jedoch die Gerätebelüftung nicht beeinflussen darf.

6.2. Montage

- Einbaulage gemäß der technischen Spezifikation beachten.
- Gerät vor direkter Sonnen- oder Wärmestrahlung, Regen und starker Verschmutzung schützen.
- Ein- und Ausgangsverbindungen am Gaswärmetauscher herstellen und auf Dichtheit überprüfen.
- Kondensatausgang mit Kondensatsammelsystem verbinden und auf Dichtheit überprüfen.

6.3. Messgasanschluss

Überwurfmutter und Klemmring auf die jeweiligen Messgasleitungen (Schlauch DN 4/6 mm) aufschieben und an den Gasanschlüssen "IN" und "OUT" anschließen.

6.4. Kondensatableitung

Ableitschlauch DN 4/6 mm am Schlauchnippel der Kondensatpumpe anschließen.



ACHTUNG!

Das anfallende Kondensat ist oft sauer. Entsprechende Schutzmaßnahmen sind bei der Kondensatableitung vorzusehen und die einschlägigen Vorschriften sind bei der Entsorgung zu beachten! Entsprechende Schutzkleidung tragen!

6.5. Dichtheitsprüfung



ACHTUNG!

Nach dem Anschluss ist die Dichtheit aller Schlauchverbindungen zu prüfen.

sons is not possible, it is recommended to use a forced air cooling, fan or air conditioner, which must have no impact on the unit's ventilation.

6.2. Mounting

- Observe mounting position according specification.
- Protect unit from excessive exposure to sunlight or extreme sources of heat and against rain and dirt.
- Connect inlet and outlet of the sample gas heat exchanger(s) and check for leaks.
- Connect condensate outlet to condensate collection system and check for leaks.

6.3. Sample gas connection

Connect DN 4/6 mm tubing with nut and ferrule at the "IN" and "OUT" gas connections.

6.4. Condensate drain

Drain tubing with ferrule and nut with a DN 4/6 mm at the pump fitting.



CAUTION!

The condensate is often acidic. Appropriate safety measures at the draining point should therefore be taken and regulations for the disposal of acid liquids should be adhered to! Wear appropriate protective clothing!

6.5. Leakage test



CAUTION!

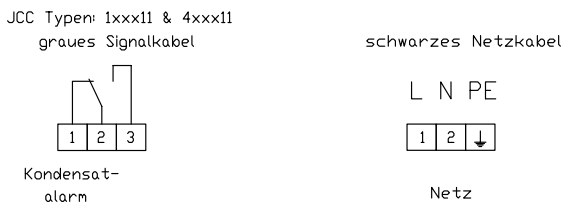
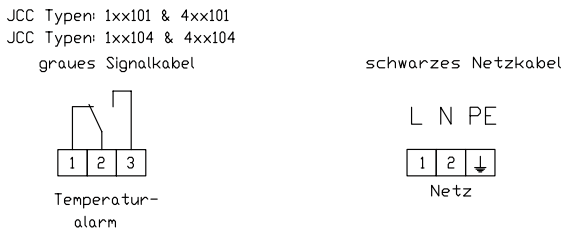
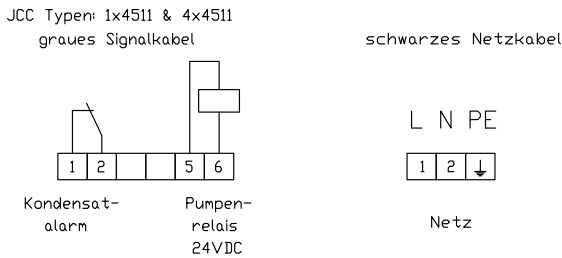
Check all gas connections against leakage after the tubing installation.

6.6. Elektrischer Anschluss

- Örtliche Netzspannung, Netzfrequenz und Leistungsaufnahme mit den Angaben am Typenschild vergleichen.
- In der Energieversorgungszuführung ist ein 2-poliger Netzschalter einzubauen, das Gerät besitzt keinen eigenen Netzschalter.
- Eine Erdung ist entsprechend den gültigen örtlichen Vorschriften an der dafür vorgesehenen Stelle vorzunehmen.
- Die Lieferung erfolgt ohne Stecker. Das Gerät ist in Übereinstimmung mit den Normen und Vorschriften des Einsatzortes, den Angaben am Typenschild sowie des Stromlaufplanes anzuschließen.
- Der Anschluss an die Stromversorgung ist von Fachpersonal durchzuführen.
- Es ist bauseits eine entsprechende Absicherung (lt. Typenschild) vorzusehen.

Die Kontakte sind zu jeder Zeit innerhalb der spezifizierten Werte zu betreiben. Induktive und kapazitive Lasten sind mit entsprechenden Schutzmaßnahmen anzuschließen (z.B. Freilaufdioden bei induktiven Lasten und Serienwiderstände bei kapazitiven Lasten) Relais sind in stromlosen Zustand (Fail safe) dargestellt. Statuskontakte gem. Anschlusschema anschließen.

6.7. Anschlussstecker / Klemmleiste



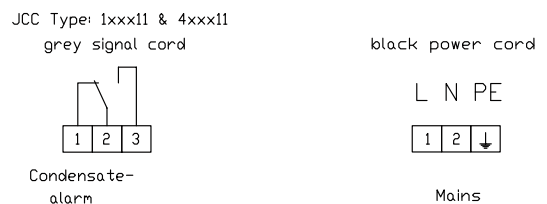
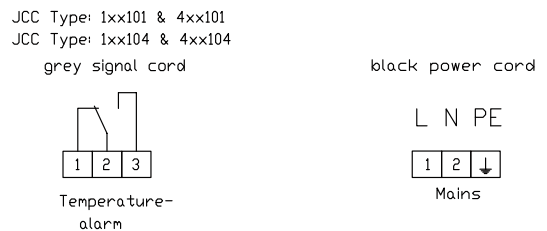
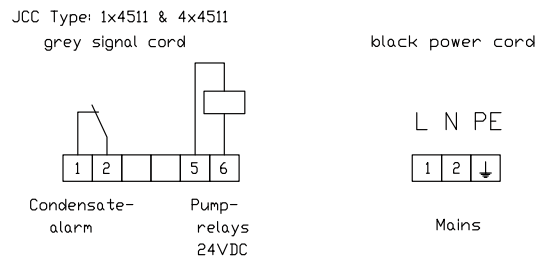
6.6. Electrical connections

- Check local voltage, frequency and power consumption against type plate.
- Connect a 2-pole switch in mains supply; the appliance is not equipped with a switch.
- Grounding of the equipment has to be done on the designated place according to the local rules and regulations.
- The unit is delivered without a plug. The unit must be connected according laws and rules of the country of installation, the details on the type plate and the wiring diagram.
- The connection must be done by qualified personnel.
- Fusing has to be done external on the installation site (according type plate)

Always operate contacts under specified ratings. For connection of inductive and capacitive loads use suitable protection circuits (e.g. recovery diodes for inductive and serial resistance for capacitive loads). Relays are illustrated in current- less conditions (fail safe).

Connect the status contacts according to graphic.

6.7. Connector plug / terminal strip



**ACHTUNG**

Dieses Gerät wird mit Netzspannung betrieben. Beim Betrieb stehen zwangsläufig bestimmte Teile unter gefährlicher Spannung!

Durch Abnahme des Gehäuses werden spannungsführende Teile zugänglich. Bei jeglichen Reparatur- oder Wartungsarbeiten ist das Gerät vom Netz zu trennen.

Prüfungen der Spannungsfestigkeit mit Hochspannung sind unzulässig und können zu einer Beschädigung des Gerätes führen!

Nur entsprechend qualifiziertes und geschultes Personal, welches mit allen Warnungen und Instandhaltungsmaßnahmen gemäß dieser Betriebsanleitung vertraut ist, darf an diesem Gerät oder in dessen Nähe arbeiten.

Der einwandfreie und sichere Betrieb dieses Gerätes setzt sachgemäßen Transport, fachgerechte Lagerung, Aufstellung und Montage sowie sorgfältige Bedienung und Instandhaltung voraus.

Anforderungen an die Qualifikation des Personals:

Qualifiziertes Personal im Sinne dieser Betriebsanleitung bzw. der Warnhinweise sind Personen, die mit Aufstellung, Montage, Inbetriebsetzung und Betrieb dieses Produktes vertraut sind und die über eine ihrer Tätigkeit entsprechenden Qualifikation verfügen.

7. Inbetriebnahme

1. Kontrolle der vorschriftsgemäßen Installation
2. Überprüfung des Gerätes auf Beschädigung
3. Dichtheitsprüfung durchführen
4. Horizontale Position des Geräts überprüfen

**ACHTUNG!**

Vor dem Einschalten ist sicherzustellen, dass die am Gerät eingestellte Betriebsspannung und die Netzspannung übereinstimmen.

5. Energieversorgung der Messgasaufbereitung einschalten. Kältemittelverdichter ist in Betrieb. Auf der Digitalanzeige wird die Temperatur des Gaswärmetauschers angezeigt, die Status/Alarmanzeige leuchtet und der Pumpenschalter ist inaktiv. Nach kurzer Anlaufzeit unterschreitet die Temperatur im Gaswärmetauscher den oberen Alarmgrenzwert und das potentialfreie Alarmrelais mit Wechslerkontakt zieht an. (Alarmzustand: Kontakt geöffnet)
6. Das Gerät ist nun betriebsbereit. Die Messgasförderpumpe wird freigegeben. Der Kippschalter ist in Position „PUMP ON“ zu schalten.
7. Durch externe Ansteuerung des Pumpenrelais mit

**CAUTION**

This unit is operated with mains power. During operation some parts of the unit are energized with dangerous voltage!

Removing the cover will expose live parts. Before repair or maintenance disconnect from mains.

Isolation testing with high voltage is not allowed and can lead in unit damage.

Only qualified staff who have been trained according to this manual should operate and maintain this instrument.

For certain and safe operation the instrument needs to be transported carefully, be part of a well planned application, installed correctly as well as operated and maintained according to these instructions.

Requirements of qualifications of staff:

Qualified staff in the sense of this manual and/or the warning references are persons, who are familiar with setup, mounting, start-up and operating of this product and have sufficient qualification.

7. Start up

1. Check of the proper installation.
2. Review the equipment for damage.
3. Check for leaks.
4. Check for horizontal position.

**CAUTION!**

Before switching on the device check rated type plate voltage against line voltage.

5. Switch on the power supply of the sample gas conditioning unit. Chiller and condensate pump (possible start-up delay) are operating. The electronic controller displays the temperature of the gas heat exchanger. After a short start time the temperature of the gas heat exchanger drops below the upper alarm limit and the volt free status relay is energized. (Alarm indication: open contact)
6. The unit is now ready for operation. The sample gas pump is released. Switch pump switch in position "PUMP ON".
7. Internal sample pump is switched on by supply of

einer Steuerspannung von 24 VDC wird die interne Messgaspumpe freigeschaltet.

- Den gewünschten Gasfluss am Nadelventil des Durchflussmessers einstellen.
- Die gesamte Installation nochmals auf Dichtheit überprüfen. Danach ist die Inbetriebnahme abgeschlossen.



ACHTUNG!

Die maximalen Durchflussraten in Abhängigkeit von Eingangstaupunkt und Umgebungstemperatur beachten (siehe technische Daten).



ACHTUNG!

Bei nicht Einhaltung der Kontrollschritte kann es zu ernsthaften Gefährdungen oder zu Sach- und Personenschäden kommen!

8. Beenden des Betriebs

Durch Abschalten der Messgaspumpe den Gasdurchfluss durch die Messgasaufbereitung unterbrechen, die Messgasaufbereitung für weitere 10 Minuten in Betrieb lassen (Abpumpen des noch anfallenden Kondensates). Danach Messgasaufbereitung durch Unterbrechen der Stromversorgung außer Betrieb setzen.

9. Demontage

- Messgasdurchfluss durch Abschalten der Messgaspumpe beenden.
- Gerät mit sauberer Luft oder Stickstoff spülen
- Gerät anlagenseitig spannungsfrei machen.
- Fittings am Gerät lösen und gastechnische Verbindungen entfernen.
- Anschluss vom Kondensatablauf trennen.
- Fachgerechte Aufbewahrung bzw. Entsorgung



Recycling

Das Gerät enthält Bauteile, die wiederverwertet werden können, sowie Bauteile, die speziell entsorgt werden müssen. Sorgen Sie deshalb dafür, dass das Gerät nach der Verwendung der Wiederverwertung zugeführt wird.

pump relay with external supply voltage of 24 VDC.

- Adjust the gas flow with the needle valve at the front panel of the instrument.
- Check whole installation for leaks. Afterwards installation procedure is complete.



CAUTION!

Observe maximum flow rate in relation to inlet dew point and ambient temperature (see technical specifications).



CAUTION!

Non-compliance with the control steps can lead to serious hazards or property damage and personal injury!

8. End of Operation

Shut down the sample gas flow through the sample gas conditioning unit by switching off sample gas pump; keep sample gas conditioning unit at operation for at least 10 min. (pumping residual condensate). Afterwards shut down sample gas cooler by disconnecting mains.

9. Demounting

- Shut down sample gas flow with sample gas pump.
- Flush appliance with clean air or nitrogen.
- Disconnect units supply at site.
- Unscrew fittings and disconnect all gas connections.
- Remove probe from process flange.
- Disconnect condensate drain.
- Store and dispose with expertise.



Recycling

The unit contains elements which are suitable for recycling, and components which need special disposal. You are therefore requested to make sure that the unit will be recycled by the end of its service life.

10. Wartung und Service



HINWEIS

Ist es zu Wartungs- oder Reparaturzwecken notwendig, das Gerät an JCT Analysentechnik zu schicken, ist das RMA-Formular auf der Website vollständig auszufüllen (www.jct.at/rma). Andernfalls kann das Gerät zum Schutz der JCT Mitarbeiter nicht übernommen werden.

JCC Messgasaufbereitungen sind für einen langen und wartungsarmen Betrieb ausgelegt.

Die Wartungsarbeiten beschränken sich auf das Freibleasen der Kühl lamellen und auf die periodische Kontrolle der Messgaspumpe, der Filter und Kondensatpumpe (Dichtheit und Zustand des Pumpenschlauches). Bei Dauerbetrieb wird das Wechseln des Kondensatpumpenschlauches alle 3 Monate empfohlen.



ACHTUNG!

Der Netzanschluss ist vor jeglicher Arbeit am offenen Gerät zu trennen.

Nur qualifiziertes Personal, das mit den damit verbundenen Gefahren vertraut ist, darf Reparatur- und Einstellarbeiten am offenen und angeschlossenen Gerät vornehmen.

Die Entsorgung ausgetauschter Teile hat unter Berücksichtigung der geltenden Umwelt-, Sicherheits- und technischen Richtlinien zu erfolgen.

10.1. Kältemittelverflüssiger

Die Leistung der Messgasaufbereitung reduziert sich durch zunehmende Verschmutzung des Kältemittelverflüssigers. Zur Wartung die Messgasaufbereitung abschalten (Gerät spannungsfrei machen), die Revisionsöffnung der Messgasaufbereitung öffnen und die Lamellen des Kältemittelverflüssigers leicht mit Pressluft ausblasen oder unter Zuhilfenahme einer weichen Bürste / Pinsel reinigen. Eine Kontrolle bzw. Reinigung hat in regelmäßigen Abständen zu erfolgen, dabei variieren die zeitlichen Intervalle nach Aufstellungsort und Einbausituation.

10.2. Membrane und Ventile der Messgaspumpe

Membran und Ventilplatte der Messgaspumpe sind Verschleißteile. Sie sind bei ungenügender Förderleistung zu ersetzen. Dazu ist das Gerät zu öffnen. Die Membran und Ventilplatten können, gemäß der mitgelieferten Bedienungsanleitung im „Ersatzteilset Messgaspumpe“, nach Ausbau der Pumpe von qualifiziertem Fachpersonal gewechselt werden.

10. Maintenance and service



NOTE

If an item is returned to JCT Analysentechnik, for maintenance or repair reasons, it will only be accepted after the RMA form on our website has been completed (www.jct.at/rma). This is to ensure the security of JCT staff.

JCC sample gas conditioners are designed for long-term continuous operation with a minimum of maintenance requirements.

Maintenance is limited to cleaning the cooling fins with compressed air, and a periodical check of sample gas pump, filter and condensate pump tubing against leakage and condition. In continuous operation a condensate tubing replacement every 3 months is recommend.



CAUTION!

Before any maintenance or repair work is performed on an opened instrument, the power supply must be disconnected.

Any repair and adjustment work on the open and powered up instrument shall only be performed by qualified staff who are fully trained and familiar with the dangers involved!

The dispose of the exchanged parts must respect the current environmental, safety and technical regulations.

10.1. Condenser

The performance of the sample gas conditioning unit is reduced by a soiled condenser. For maintenance switch the sample gas conditioning unit off and disconnect from mains. Remove the service side panel and clean the cooling fins of the condenser with compressed air or a soft brush.

Inspect fouling regularly and do a cleaning if necessary. Time periods depend on location and installation conditions.

10.2. Diaphragm and valves of sample gas pump

Diaphragm and valves of the sample gas pump are consumables. They should be replaced if the flow capacity is insufficient. Only qualified staff can do this maintenance. Open the instrument and follow the instructions inside of the spare part package.

10.3. Kondensatpumpe

Die Pumpenschläuche und Laufbänder der Kondensatpumpen sind Verbrauchsteile und sind in Abhängigkeit der Einsatzbedingungen regelmäßig oder spätestens nach 6 Monaten zu ersetzen. Für den Ersatz der Kondensatpumpenschläuche sind folgende Schritte vorzunehmen:

- Den Messgaskühler abschalten (Gerät spannungsfrei machen).



ACHTUNG!

Kondensat kann gefährliche Substanzen enthalten und / oder ätzend sein! Entsprechende Schutzkleidung tragen!

Austausch der Pumpenschläuche und Laufbänder im Detail

10.3. Condensate pump

Condensate pump hoses and tubing covers are consumables and have to be replaced regularly depending on operating conditions or at the latest after 6 months. For replacing condensate pump hoses following actions are necessary:




- Switch sample gas cooler off (disconnect mains).









CAUTION!

Condensate may contain hazardous or corrosive substances! Wear appropriate protective clothing!

Pump tube and tubing cover replacement details


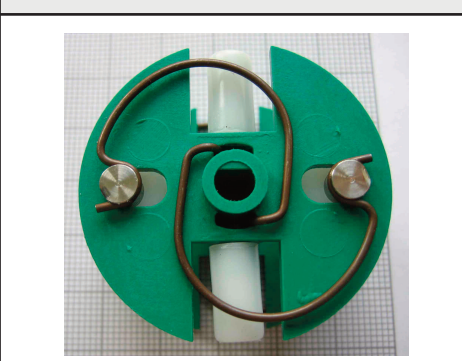
Schritt 1		Step 1
Fittings gegen den Uhrzeigersinn lösen		Remove both Viton tubes by loosening the fitting nuts by counter clockwise rotation
Schritt 2		Step 2
Die beiden Kondensat-pumpenschläuche von den Fittings abziehen		Pull off both condensate pump tubes from fittings
Schritt 3		Step 3
Verschlussriegel im Uhrzeigersinn öffnen und Laufband mit Schlaucheinsatz entfernen		Remove treadmill including the pump tube by rotation of lock-clip clockwise

<p>Detailansicht Abgenommenes Laufband mit Schlaucheinsatz</p>		<p>View Uninstalled treadmill with pump tube</p>
<p>Schritt 4 Schlaucheinsatz (mit den Endstücken) vom Laufband entfernen und durch einen neuen Schlaucheinsatz ersetzen</p>		<p>Step 4 Remove the pump tube set (including end parts) from guide rail of treadmill and replace by a new pump tube set</p>
<p>Detailansicht Führungsschiene des Laufbands</p>		<p>View guide rail treadmill in detail</p>
<p>Schritt 5 Laufbands am Pumpenkopf montieren und beide Enden einschnappen</p>		<p>Step 5 Mount the treadmill on the pump head, place both end parts in the rail until they snap in</p>
<p>Schritt 6 Verschlussriegel gegen den Uhrzeigersinn drehen bis dieser einrastet</p>		<p>Step 6 Twist back the lock-clip counter clockwise until both ends snap in properly</p>

Schritt 7		Step 7
<p>Korrekten Sitz von Verschlussriegel und Abdeckung prüfen</p> <p>Saug und Druckschlauch wieder anschließen und Fittings handfest anziehen</p>		<p>Check the correct pump tube and lock-clip position</p> <p>Install Suction and Pressure tubes again and tighten nuts stalwart.</p>

Austausch des Rollenträgers im Detail

Pulley holder replacements details

Schritt 1		Step 1
<p>Laufband und Schlaucheinsatz abnehmen (siehe "Austausch der Pumpenschläuche" Schritt 1-3)</p> <p>Die beiden Schrauben des Pumpkopfs öffnen und Pumpkopf mit Rollenträger abziehen.</p>		<p>Uninstall tubing cover with pump tube (see tube replacement step 1-3)</p> <p>Locate and open the two screws for pump head fixing and pull pump head with pulley holder off.</p>
Schritt 2		Step 2
<p>Pumpkopf mit neuem Rollenträger auf Achse aufschieben. Wellenschulter muss nach vorne zeigen.</p> <p>Achten Sie darauf, dass alle vier Federn in der richtigen Position sind. Pumpengehäuse mit den beiden Schrauben befestigen.</p> <p>Laufband und Schlaucheinsatz wieder anbringen.</p>		<p>Push pump housing with new pulley holder slightly back on the axle, shaft-houlder showing to the front.</p> <p>Take care that all four springs are in the correct position.</p> <p>Fix pump housing with the two screws.</p> <p>Reinstall tubing cover with pump tube.</p>

10.4. Kondensatsensor

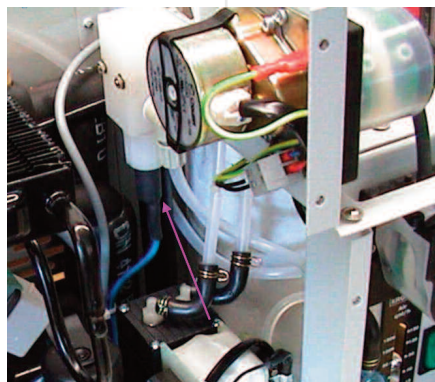
Löst der Kondensatdetektor aus, ist die Ursache zu beseitigen und der Kondensatsensor zu reinigen. Dazu linke oder rechte Geräteseitenabdeckung abnehmen. Der Kondensatsensor befindet sich mittig an der Frontseite.

Überwurfmutter lösen und den Sensor nach unten ziehen. Reinigen und trocknen. Ebenso sind alle Gaswege nach dem Gaswärmetauscher zu trocknen. Vor Inbetriebnahme ist die Einheit auf Dichtheit zu prüfen.

10.4. Condensate sensor

In case of condensate detection fix cause and clean the condensate sensor. Remove the left or right side panel. The condensate sensor is located centrally on the front side.

Open nut and remove the sensor downwards. Clean and dry the sensor. Dry also the gas path downstream the heat exchanger. Check the unit for leaks before starting the operation.



10.5. Filter Element

Das Filterelement bzw. der Einwegfilter müssen regelmäßig kontrolliert und bei starker Verschmutzung ersetzt werden.



ACHTUNG!

Das Filterelement darf nur bei ausgeschalteter Messgasförderpumpe im drucklosen Zustand gewechselt werden.

Filterwechsel im Detail (Einwegfilter)

10.5. Filter element




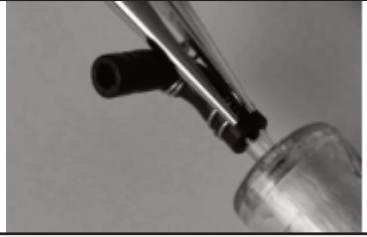

Check the filter or rather the one way filter element periodically and replace it if is necessary.



CAUTION!

Stop the sample gas pump and replace the filter element only under pressure less conditions.

Filter replacement in detail (disposal filter)

Schritt 1		Step 1
Obere Drahtschlauchklemme zurückziehen		Pull back upper hose clip
Schritt 2		Step 2
Untere Drahtschlauchklemme zurückziehen		Pull back lower hose clip
Schritt 3		Step 3
Filterelement mit beiden Winkelformteilen abziehen		Pull off filter element together with both elbow end connectors
Schritt 4		Step 4
Drahtschlauchklemmen auf den Winkelformteilen zurückziehen		Pull back the hose clips on elbow end connectors
Schritt 5		Step 5
Winkelformteile auf neues Filterelement aufschieben, Drahtschlauchklemmen montieren Zusammenbau in umgekehrter Reihenfolge		Slide elbow end connectors on new filter element Mount hose clips Install the filter unit in reverse order

11. Fehlerdiagnose Checkliste

Störung	Ursache / Abhilfe
Digitalanzei-geleuchtet nicht	<ul style="list-style-type: none"> Spannungsversorgung überprüfen Gerätesicherung prüfen Digitale Anzeige defekt Austausch durch Service. Sicherheitsbegrenzer ausgelöst Systemkontrolle durch qualifiziertes Personal. Manuelles Wiedereinschalten nach Abnahme des Seitendeckels durch Drücken des Reset Knopfs am Sicherheitsbegrenzer. Im Wiederholungsfall Gerät zur Reparatur an JCT senden.
Temperatur über 10°C	<ul style="list-style-type: none"> Kühlkreislauf ausgefallen JCT Service anrufen Zu hoher Messgasstrom Messgasstrom reduzieren Umgebungstemperatur zu hoch Betriebsdaten überprüfen Verflüssiger verschmutzt Verflüssiger reinigen Ventilator defekt Austausch durch Sachkundigen JCT Service anrufen
Temperatur unter 0°C	<ul style="list-style-type: none"> Leistungsregler defekt JCT Service anrufen Umgebungstemperatur zu niedrig
Feuchtes Messgas	<ul style="list-style-type: none"> Kühlkreislauf ausgefallen JCT Service anrufen Zu hoher Messgasstrom Messgasstrom reduzieren Betriebsdaten überprüfen Verflüssiger verschmutzt Verflüssiger reinigen Ventilator defekt Austausch durch Sachkundigen JCT Service anrufen. Störung Kondensatpumpe Pumpenschlauch wechseln JCT Service anrufen
Messgasfluss blockiert	<ul style="list-style-type: none"> Messgasfilter JF1 verstopft Filtereinsatz tauschen Durchflussmesser Nadelventil zu gering geöffnet Verschmutzung durch nicht abgeschiedenen Staub oder Sublimat Verwendung eines Vorfilters Messgasschläuche und Gaswärmetauscher reinigen Vor Verwendung von Chemikalien zur Reinigung Verträglichkeit prüfen Messgaspumpe defekt JCT Service anrufen
Kondensatalarm	<ul style="list-style-type: none"> Ursache beseitigen (siehe feuchtes Messgas) Kondensatsensor durch Lösen der Überwurfmutter nach unten abziehen, reinigen und trocknen

11. Fault diagnostic check list

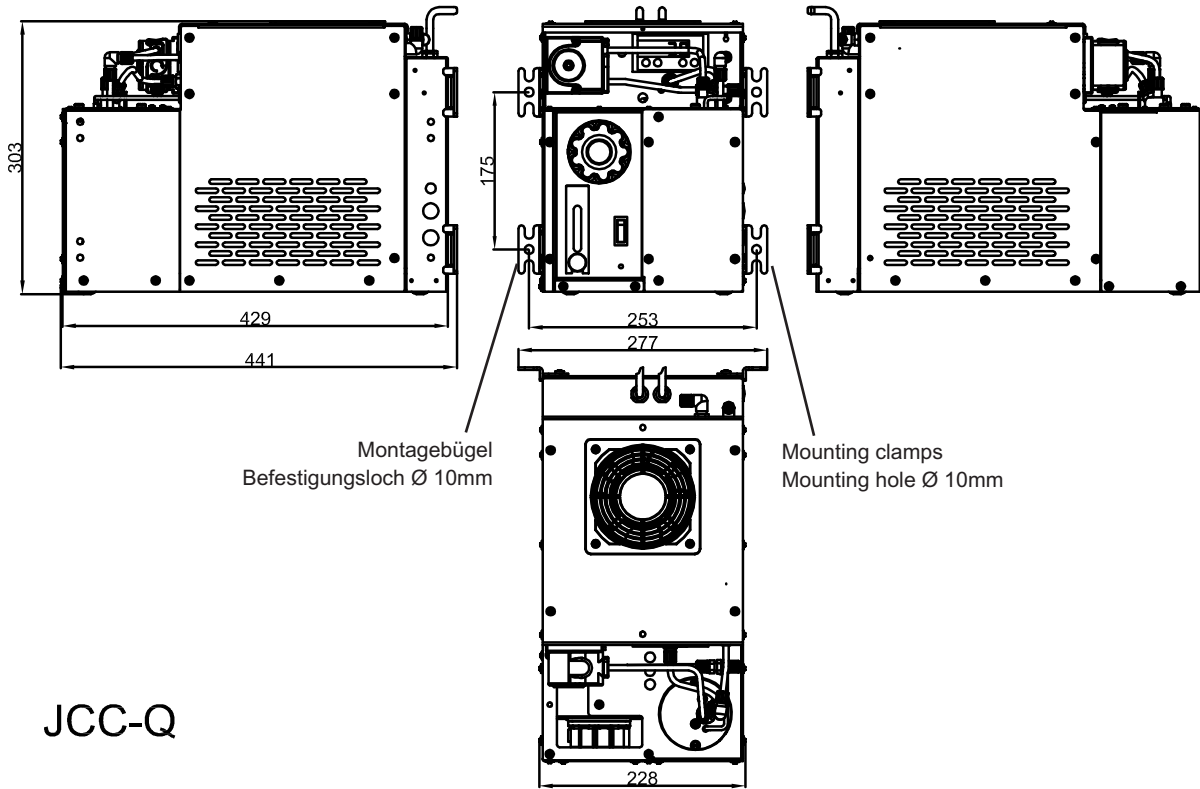
Malfunction	Cause / remedy
Dark display	<ul style="list-style-type: none"> Check power supply Check appliance fuse Control electronic defective, Replacement by service Safety delimiter is triggered System control by qualified personnel. Remove side cover and push reset button of safety delimiter. In case of recurrence send the device to JCT for repair.
Temperature above 10°C	<ul style="list-style-type: none"> Compressor defective Call JCT service Sample Gas flow too high Reduce sample gas flow, Ambient temperature too high Check specification Condenser dirty Clean condenser Condenser fan defective Replace fan by qualified staff Call JCT service
Temperature below 0°C	<ul style="list-style-type: none"> Power regulator defective Call JCT service Ambient temperature too low
Wet sample gas	<ul style="list-style-type: none"> Compressor defective Call JCT service Sample gas flow too high Reduce sample gas flow rate, check specification Condenser dirty Clean condenser Fan defective Replace fan by qualified staff, call JCT service Jamming condensate pump Replace tube set, call JCT service
blocked sample gas flow	<ul style="list-style-type: none"> Sample filter JF1 blocked Replace filter cartridge Flow meter needle valve insufficient open Fouling caused by not yet separated dust or sublimat Use of pre filter Clean sample gas tubes and sample gas heat exchanger Check compatibility before using cleaning agents Sample gas pump defective Call JCT service
Condensate-alarm	<ul style="list-style-type: none"> Eliminate the cause (see wet flue gas) Remove condensate sensor by unscrewing nut and pulling downwards, clean and dry sensor



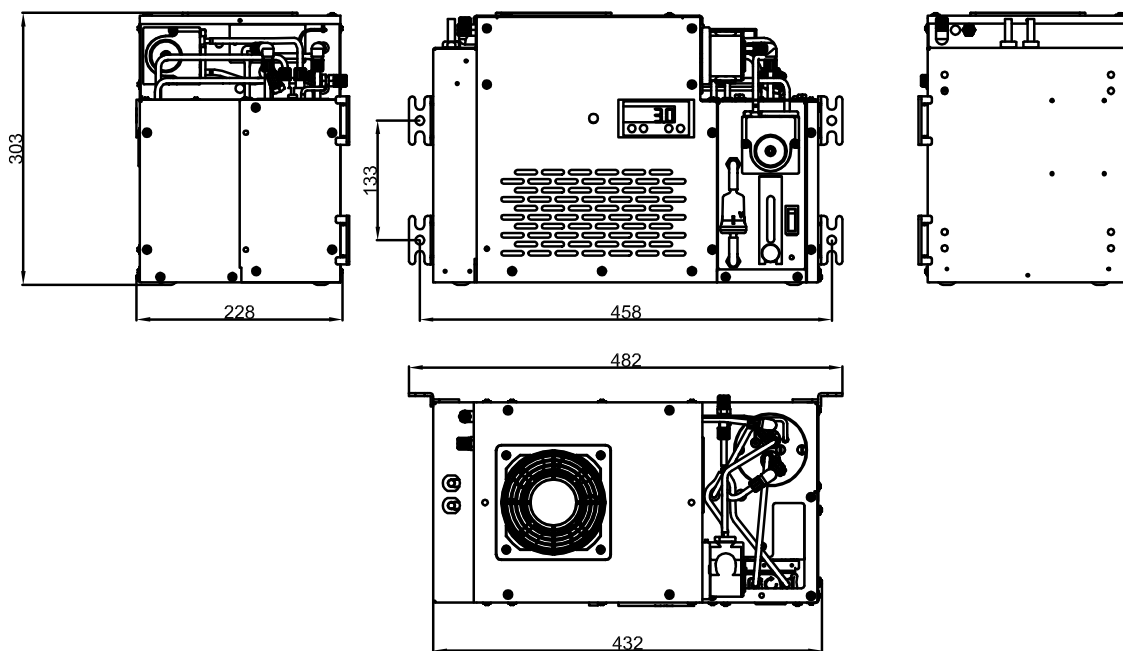
Störung	Ursache / Abhilfe
Messgas-pumpe schaltet ab	<ul style="list-style-type: none">• Ursache beseitigen (siehe feuchtes Messgas) Kondensatsensor durch Lösen der Überwurfmutter nach unten abziehen, reinigen und trocknen• Kühler überlastet
Kompressor läuft nicht	<ul style="list-style-type: none">• Sicherheitsbegrenzer ausgelöst Systemkontrolle durch qualifiziertes Personal. Manuelles Wiedereinschalten nach Abnahme des Seitendeckels durch Drücken des Reset Knopfs am Sicherheitsbegrenzer. Im Wiederholungsfall Gerät zur Reparatur an JCT senden.• Interner Übertemperaturschutz hat angesprochen Umgebungstemperatur zu hoch oder max. Einschalthäufigkeit überschritten Automatischer Wiederanlauf nach Abkühlung.

Malfunction	Cause / remedy
Sample gas pump stops	<ul style="list-style-type: none">• Eliminate the cause (see wet flue gas) Remove condensate sensor by unscrewing nut and pulling downwards, clean and dry sensor• Kühler überlastet
Compressor is not running	<ul style="list-style-type: none">• Safety delimiter is triggered System control by qualified personnel. Remove side cover and push reset button of safety delimiter. In case of recurrence send the device to JCT for repair.• Internal over temperature protection is activated Ambient temperature too high or max. operating frequency is exceeded Compressor starts automatically after cool down.

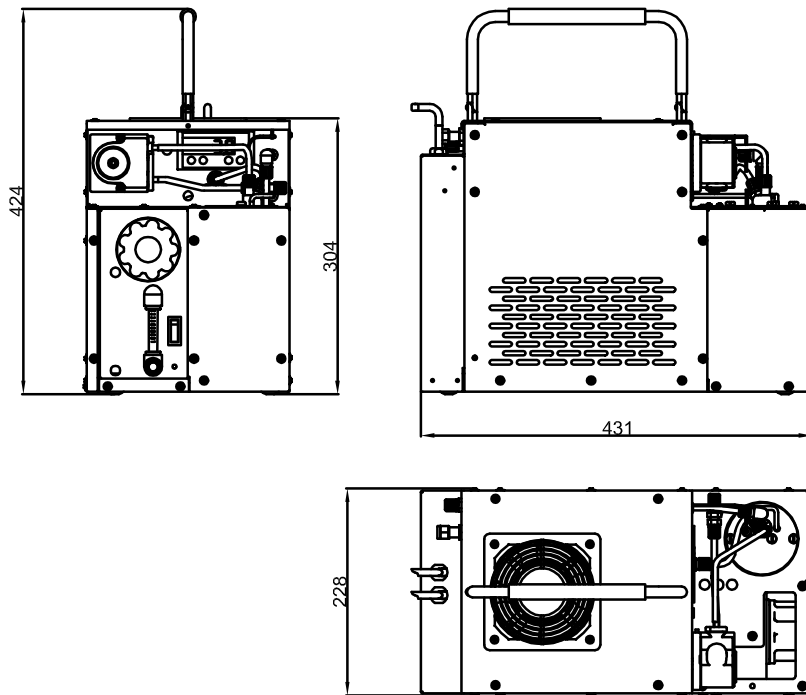
JCC-L



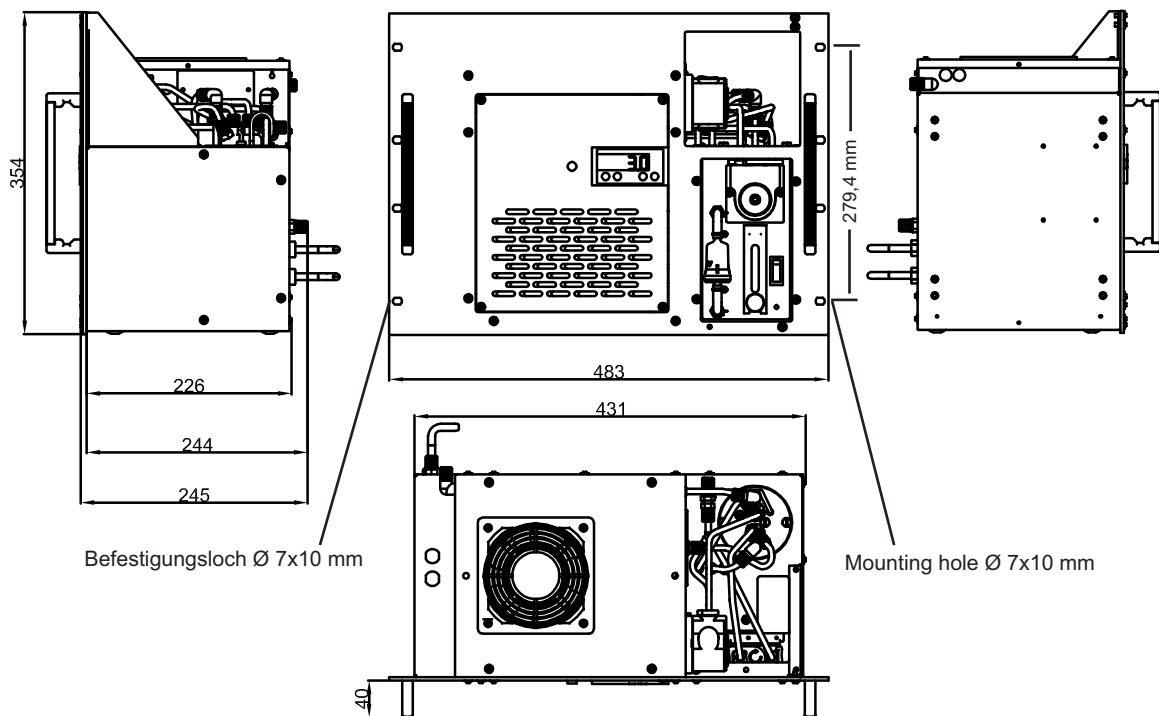
JCC-Q



JCC-P



JCC-R



Alle Abmaße in mm

All dimensions in mm





Mehr Informationen zur JCC Serie finden Sie auf unserer Website:
Please refer to our website for more information on the JCC series:

