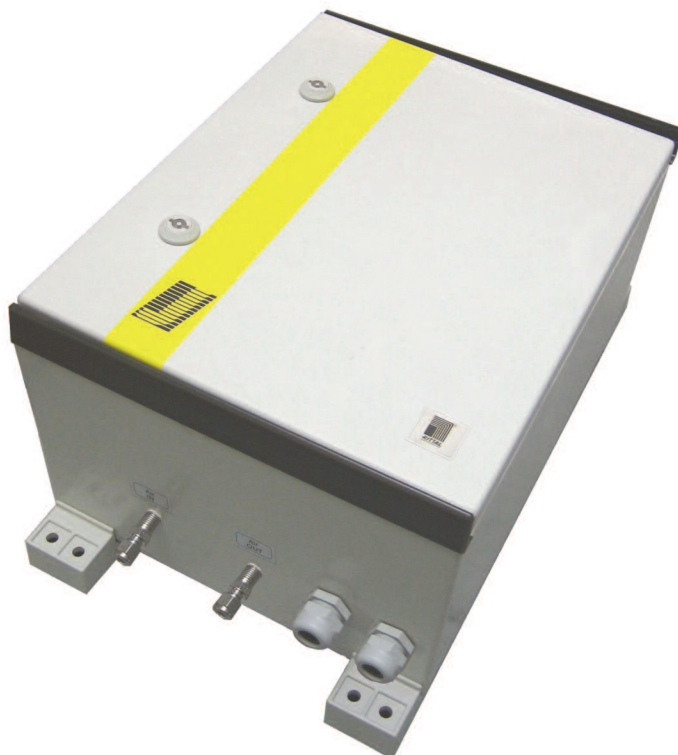




# JES-301K

## Rückspül-Steuergerät



### Gasentnahmesonden

Beheizte  
Messgasleitungen

Messgas  
Kühler

Kondensat  
Behandlung

Zubehör

Messgas  
Aufbereitung

Messgas  
Konverter

### ANWENDUNG

- Extraktive Gasanalyse
- Emissions- und Prozessüberwachung
- Steuerung der automatischen Rückspülung von **JCT** Gasentnahmesonden der Serie JES-301
- Anwendungen mit hohen Staubkonzentrationen
- Für eine regelmäßige Reinigung des Sondenfilters, der Filterkammer und möglicher Vorfilter

### VORTEILE

- Für Innen- und Außenmontage geeignet
- Fertig programmiertes 2-stufiges Rückspülprogramm
- Einfache Einstellung der Rückspülzyklen durch Anschluss eines Kabels
- Sicherer Betrieb durch Statusmeldung
- Kein Verschleppen von Rückspülgas ins Messgas möglich

### MERKMALE

- Im robusten wetterfesten GfK-Gehäuse
- Für Wandmontage
- SPS (speicherprogrammierbare Steuerung)
- Einstellbares Intervall für die Rückspülzyklen
- Statuskontakt
- Sicherheits-Absperrventil
- Ansteuerung für Prozessabsperrentil

## TECHNISCHE DATEN

### Modell

**JES-301K**

Beschreibung	Rückspül-Steuergerät
--------------	----------------------

### Betriebsdaten

Durchfluss	ca. 4 Nm <sup>3</sup> /h bei 5 bara, 5 Nm <sup>3</sup> /h bei 7 bara
Umgebungstemperatur / Luftfeuchtigkeit	0 °C bis +40 °C* / < 95 % RF, nicht kondensierend
Betriebsdruck	4 bis 7 bara
Luft für Rückspülung	Instrumentenluft nach ISO 8573-1 Class 1.2.1**
Einsatzort	Ex-freie Zone, max. 5 m von Messgassonde entfernt

### Konstruktion

Abmessungen über alles (B x H x T)	300 x 400 x 200 mm
Montageart	Wandmontage
Gewicht	ca. 5 kg
Gehäuse, Farbe	GfK, ähnlich 7032
Rückspülgasberührte Materialien	PVDF, 1.4401, PA, Messing, Viton®
Anschlüsse Rückspülgas Ein / Aus	Edelstahlverschraubung 6 mm
Zulassungen / Zeichen	CE

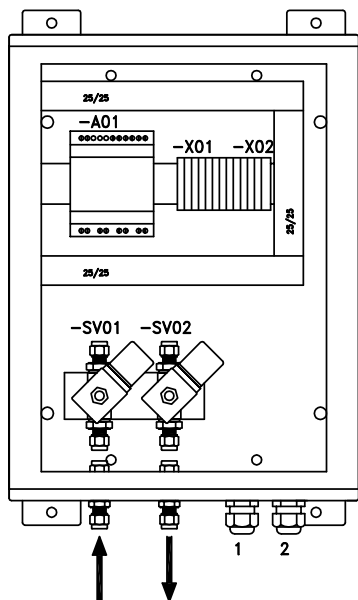
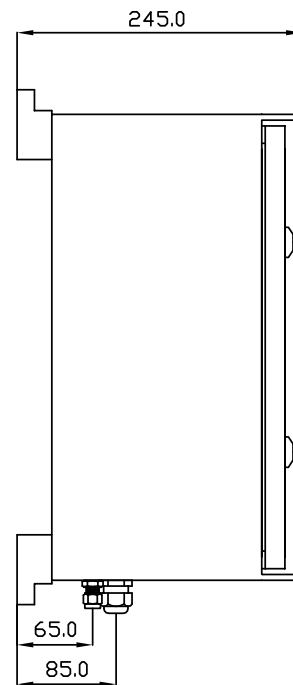
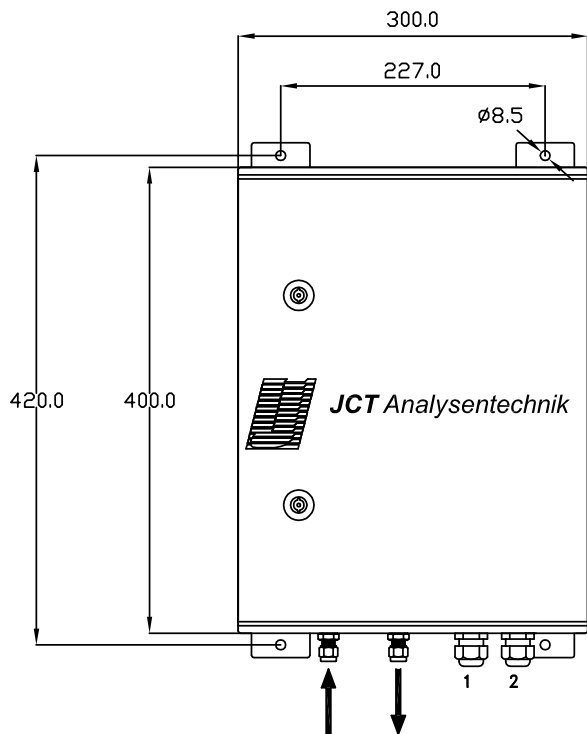
### Elektrik

Anschlussspannung	230 VAC 50 Hz / 115 VAC 60 Hz / 24 VAC / 24 VDC
Elektrischer Anschluss	Schraubklemmen 0,08 mm <sup>2</sup> bis 2,5 mm <sup>2</sup>
Absicherung	extern am Einsatzort
Schutzklasse	IP 56 (EN 60529)
Statusrelais	potentialfreier Kontakt
Schaltvermögen Statusrelais	max. 250 VAC / 5 A; min. 12 VDC 2,5 mA
Kabelverschraubungen	2 x M16 x 1,5, Klemmbereich 5 bis 10 mm

\* Ausführung für erweiterte Umgebungstemperaturen auf Anfrage  
 \*\* Druckluftaufbereitung in Kapitel 10

# ABMESSUNGEN

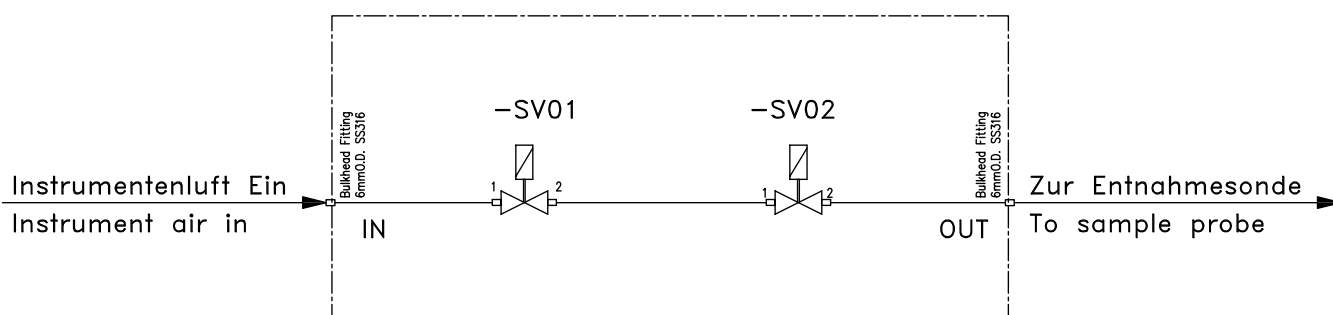
Abmessungen in mm



-A01	SPS (speicherprogrammierbare Steuerung)
-X01, X02	Anschlussklemmen

-SV01	Sicherheits-Absperrventil
-SV02	Getaktetes Rückspülventil

## GASFLUSS DIAGRAMM



-SV01 Sicherheits-Absperrventil

-SV02 Getaktetes Rückspülventil

## BESTELLCODES

Artikelnummer	Beschreibung
35.00012	JES-301K, 230 VAC 50 Hz, inkl. 2 Magnetventilen und SPS, fertig verschlachtet, verdrahtet und programmiert, Anschlussverschraubungen 6 mm
35.00013	JES-301K, 115 VAC 60 Hz, inkl. 2 Magnetventilen und SPS, fertig verschlachtet, verdrahtet und programmiert, Anschlussverschraubungen 6 mm
Auf Anfrage	JES-301K, 24 VDC, inkl. 2 Magnetventilen und SPS, fertig verschlachtet, verdrahtet und programmiert, Anschlussverschraubungen 6 mm
Auf Anfrage	JES-301K, 24 VAC, inkl. 2 Magnetventilen und SPS, fertig verschlachtet, verdrahtet und programmiert, Anschlussverschraubungen 6 mm
35.00991	1/4" Fittinge für Ein-/Ausgang

Mit zusätzlichen Magnetventilen, Steuerungen und Puffertanks lassen sich die Sonden genau an die konkreten Anforderungen anpassen. Nähere Informationen dazu finden Sie auf diesem separaten Datenblatt:

### • Erweiterungsoptionen für JES-301 Gasentnahmesonden

Rückspül-Steuereinheiten

Rückspül-Reduktionsventil

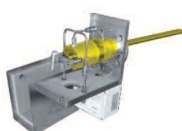
Unbeheizte Puffertanks

Beheizte Puffertanks

Gasentnahmesonden

beheizte Messgasleitungen

Messgaskühler



Messgasaufbereitungen

NOx-Konverter



und Lösungen für

