



JER-EH

Beheiztes Entnahmerohr



Gasentnahmesonden

Beheizte
Messgasleitungen

Messgas
Kühler

Kondensat
Behandlung

Zubehör

Messgas
Aufbereitung

Messgas
Konverter

ANWENDUNG

- Extraktive Gasanalyse
- Emissions- und Prozessüberwachung
- Vermeidung von Säuretaupunkt-Unterschreitungen zwischen Entnahmepunkt und Gasentnahmesonde
- Kombinierbar mit den Gasentnahmesonden der Serien JES-301, JES-360, JES-380, JES-370 und JES-301L

VORTEILE

- Probenahme ohne Beeinflussung des Messgases
- Keine Korrosion durch Kondensatbildung
- Gleichmäßige Beheizung von Innen- und Außenrohr auf 180 °C, durch gleichmäßige Temperaturverteilung über die gesamte Heizleiterlänge, unabhängig von den Betriebsbedingungen
- Einfache Montage
- Vorfilter und Verlängerungen adaptierbar
- Pt100 Temperatursensor mit dem JTC-308 Temperaturregler
- Beleuchtete Temperaturanzeige

MERKMALE

- Korrosionsfestes Doppelmantelrohr mit innenliegender Heizung
- Heizungsausfallüberwachung mit Alarmkontakt und -anzeige
- Montage direkt am Standard-Prozessflansch
- Rohrlängen von 500 bis 2000 mm lieferbar
- Geregelt beheizt auf 180 °C
- Elektronischer Temperaturregler mit Temperaturanzeige
- Reglermontage erfolgt als Wandmontage oder direkt am Entnahmerohr (Option)
- Elektrischer Anschluss fix montiert mit dem Temperaturregler JTC-308

TECHNISCHE DATEN

Modell

JER-EH

Beschreibung	beheiztes Entnahmerohr zur Vermeidung von Säuretaupunkt-Unterschreitungen
--------------	---

Betriebsdaten

Betriebstemperatur	max. 200 °C
Umgebungstemperatur	-20 °C bis +60 °C
Betriebsdruck	max. 7 bara
Einbauwinkel	5° bis 15° aus der Horizontalen fallend (empfohlen)
Messgastemperatur	max. 250 °C
Aufheizzeit	< 1 h


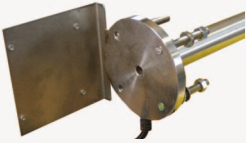
Konstruktion

Durchmesser innen / außen	21,3 / 45 mm
Längen	500 / 600 / 700 / 750 / 1000 / 1150 / 1200 / 1500 / 2000 mm
Montageflansch	DN65/PN6 lt. EN 1092-1 Form A; 2" oder 3" ANSI 150lbs, ASME B16.5
Messgasberührte Materialien	1.4404
Schutzart	IP65 (EN60529)
Zulassungen / Zeichen	CE

Elektrik

Anschlussspannung	230 VAC 50/60 Hz oder 115 VAC 50/60 Hz
Leistungsaufnahme	ca. 450 bis 1800 W (je nach Entnahmerohrlänge)

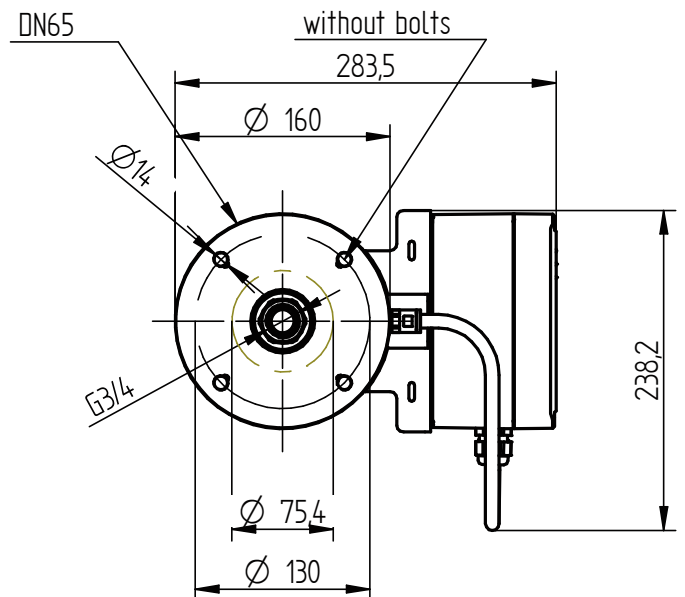
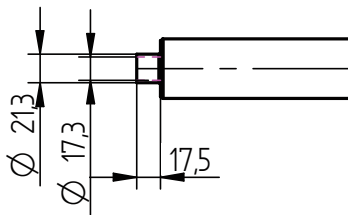
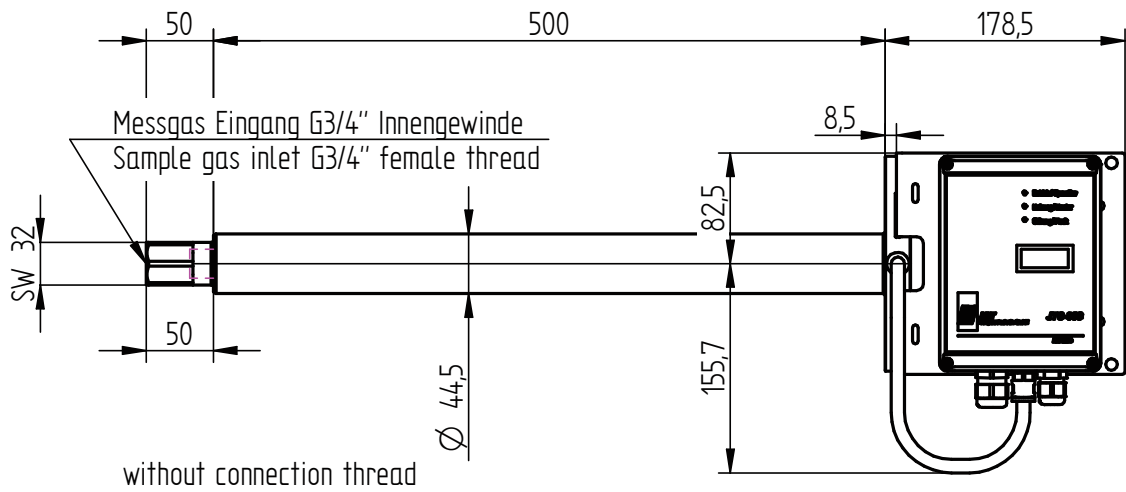
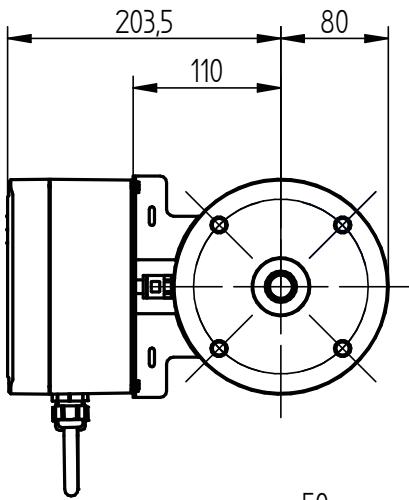
Optionen

	Anschlussgewinde G3/4" am Entnahmerohrende, Material 1.4404, zum Anschluss eines Vorfilters oder zur Verlängerung mit einem unbeheizten Entnahmerohr
	Montageblech am Entnahmefflansch der beheizten Entnahmerohre JER-EH für die Montage des Temperaturreglers JCT-308, Material 1.4404

ABMESSUNGEN

Abmessungen in mm

Konfigurationsbeispiel für DN65 mit Temperaturregler



BESTELLCODES

JER-EH

Beheiztes Entnahmerohr 180 °C, 1.4404

Flansch	DN65 PN6 mit Montagelöchern Ø 14 mm	Z1							
	2" ANSI 150 lbs mit Montagelöchern Ø 18 mm	Z2							
	DN65 PN6 mit Gewindebolzen M12	Z3							
	2" ANSI 150 lbs mit Gewindebolzen M16	Z4							
	3" ANSI 150 lbs mit Montagelöchern Ø 18 mm	Z5							
	3" ANSI 150 lbs mit Gewindebolzen M16	Z6							
Länge	Gewünschte Länge im Bestellcode angeben 050 / 060 / 070 / 075 / 100 / 115 / 120 / 150 / 200 cm		...						
Anschlussgewinde	ohne			A0					
	mit Anschlussgewinde G3/4"i für z.B. Vorfilter			A1					
Montageblech für Temperaturregler	ohne Montageblech für JES-370 oder als eigenständiges Gerät							MB0	
	mit Montageblech für JES-301, Flansch DN65 & 2"							MB1	
	mit Montageblech für JES-360 & JES-380, Flansch DN65 & 2"							MB2	
	mit Montageblech für JES-301, Flansch 3"							MB3	
	mit Montageblech für JES-360 & JES-380, Flansch 3"							MB4	
Anschlussspannung	230 VAC 50/60 Hz inkl. Temperaturregler JTC-308 mit Pt100								X3
	115 VAC 50/60 Hz inkl. Temperaturregler JTC-308 mit Pt100								X4
	230 VAC Klemmendose mit Pt100 3-Leiter (IEC-751)								X5
	115 VAC Klemmendose mit Pt100 3-Leiter (IEC-751)								X6
	230 VAC Kabelanschluss mit offenen Kabelenden Pt100 3-Leiter (IEC-751); Option MB0								X7
	115 VAC Kabelanschluss mit offenen Kabelenden Pt100 3-Leiter (IEC-751); Option MB0								X8

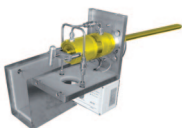
Bestellcode

JER-EH. Z ... A MB X

Bestellbeispiel 1 m

JER-EH. Z1 100 A1 MB0 X3

Gasentnahmesonden



beheizte Messgasleitungen



Messgaskühler



Messgasaufbereitungen



NOx-Konverter



und Lösungen für

