

01/20



**JCT**  
Analysentechnik

*JCT*  
ANALYSENTECHNIK GMBH

BEDIENUNGSANLEITUNG  
OPERATING MANUAL



**JPES**

## Inhalt

1. Einleitung	3
1.1. Montage	3
1.2. Modular	3
1.3. Service und Sicherheit	3
1.4. Allgemeine Sicherheitsinformation	3
1.5. Bestimmungsgemäße Verwendung	3
2. Beschreibung	4
2.1. Portable Entnahmesonde JPES	4
2.2. Beheizte Messgasleitung JHSo	5
2.3. Beheiztes Entnahmerohr JBER	5
2.4. Anschluss für Kalibriergas	6
2.5. Filterelemente aus verschiedenen Materialien	6
3. Technische Daten	6
3.1. JPES	6
3.2. Technische Daten JHSo	7
3.3. Technische Daten JBER	8
3.4. Druckverlauf	8
3.5. Gasfluss Diagramm	9
4. Installation, Sichtkontrolle	9
5. Installationsvorschriften	9
5.1. Montage	9
5.2. Installationsbeispiel	11
5.3. Elektrischer Anschluss	11
5.4. Elektrische Verbindungen	11
5.5. Elektrische Verbindungen (nur Sonde)	12
6. Inbetriebnahme	12
7. Deinstallation	13
8. Transport & Lagerung	13
9. Wartung und Service	14
9.1. Ersetzen der O-Ringe	14
9.2. Ersetzen des Filterelementes	14
10. Abmessungen	15
11. Bestellcodes	16
11.1. Lieferumfang JPES Starter Kit	16
11.2. Lieferumfang JPES Premium Kit	17
11.3. Zubehör	18
11.4. Ersatzteile	19

© 2020 JCT Analysentechnik GmbH

Reproduktion im Ganzen oder auszugsweise ohne vorherige schriftliche Genehmigung verboten.

Alle verwendeten Markenzeichen sind Eigentum der entsprechenden Rechteinhaber.

JCT bietet diese Betriebsanleitung "wie vorliegend" ohne jede Garantie in irgendeiner Art, weder ausdrücklich noch stillschweigend, einschließlich Garantien oder Bedingungen der Marktgängigkeit oder Eignung für einen bestimmten Zweck.

Technische Änderungen vorbehalten.

## Table of Content

1. Introduction	3
1.1. Mounting	3
1.2. Versatile	3
1.3. Service and security	3
1.4. General safety information	3
1.5. Intended Use	3
2. Description	4
2.1. Portable sample probe JPES	4
2.2. Heated sample line JHSo	5
2.3. Heated sample pipe JBER	5
2.4. Calibration port	6
2.5. Filter elements of various materials	6
3. Technical data	6
3.1. JPES	6
3.2. Technical data JHSo	7
3.3. Technical data JBER	8
3.4. Pressure characteristics	8
3.5. Flow charts	9
4. Installation, unpacking	9
5. Installation instructions	9
5.1. Mounting	9
5.2. Installation example	11
5.3. Electrical connections	11
5.4. Electrical interface	11
5.5. Electrical interface (probe only)	12
6. Start up	12
7. Demounting	13
8. Transport & storage	13
9. Maintenance and service	14
9.1. Replacement of O-rings	14
9.2. Replacement of filter element	14
10. Dimensions	15
11. Order codes	16
11.1. Scope of delivery JPES Starter kit	16
11.2. Scope of delivery JPES Premium kit	17
11.3. Accessories	18
11.4. Spare parts	19

© 2020 by JCT Analysentechnik GmbH

Reproduction in whole or in part in any form or medium without written permission is prohibited

All trademarks not explicitly mentioned are property of their legal owners.

JCT provides this operating manual "as is" without any warranty of any kind, either express or implied, including warranties or conditions of merchantability or fitness for a particular purpose.

Subject to technical modifications without notice.

## 1. Einleitung

Die beheizte Gasentnahmesonde JPES dient zur Entnahme von staub- und aerosolhaltigen Gasen bei extraktiven Analysensystemen, speziell für nicht stationäre Messaufgaben. Wasserdampf und hohe korrosive Gasfeuchte müssen über dem Taupunkt gehalten werden, damit keine Veränderung des Gases vor den Analysengeräten oder der Probenaufbereitung stattfinden kann.

Die Gasentnahmesonde JPES ist mit umfangreichem Zubehör und verschiedenen Filterelementen lieferbar. Dadurch können unterschiedliche Problemstellungen gelöst werden.

Die JPES ist mit einem großflächigen, austauschbaren beheizten Filterelement ausgestattet. Das Filterelement ist in einem elektrisch beheizten und thermisch isolierten Edelstahlgehäuse montiert und zusätzlich in einem Gehäuse untergebracht. Die Temperaturregelung erfolgt durch eine wartungsfreie PTC Heizung. Die beheizte Messgasleitung der Serie JH-SO 9412 wird direkt am Gehäuse der Sonde über einen Quick On Anschluss montiert. Für eine korrekte und optimale Auswahl der verschiedenen Entnahmerohre und Materialien sowie Filtereinsätze steht Ihnen unser geschultes Personal gerne zur Seite.

### 1.1. Montage

Die Entnahmesonde besteht aus dem beheizten Filterkopf, und Montagematerial. Die Sonde wird direkt an der Entnahmeöffnung oder Prozessflansch montiert. Wenn die Montage horizontal erfolgt, sollte die JPES zumindest zwischen 5° und 15° aus der Horizontalen fallend eingebaut werden, damit anfallendes Kondensat zurück in den Prozess abgeleitet werden kann.

### 1.2. Modular

Unterschiedliche Entnahmerohre – beheizt und unbeheizt -, Materialien und Filter sowie beheizte Messgasleitungen machen die JPES anpassungsfähig für verschiedenste Applikationen.

### 1.3. Service und Sicherheit

Der Filterwechsel kann ohne Werkzeug und ohne Demontage der beheizten Messgasleitung durchgeführt werden.

### 1.4. Allgemeine Sicherheitsinformation

Die Gasentnahmesonden sind hochentwickelte Geräte, die nur von qualifiziertem Personal bedient werden dürfen. Es ist notwendig, dass dieses Handbuch von jenen, die diese Ausrüstung installieren, benutzen bzw. warten, gelesen und verstanden wurde.

### 1.5. Bestimmungsgemäße Verwendung

Die portable, beheizte Gasentnahmesonde JPES ist für den mobilen Einsatz in Gasanalyse-Systemen bestimmt. Beachten Sie die Angaben in den technischen Spezifikationen hinsichtlich Umgebungs- und Versorgungsbedingungen sowie zulässige Temperaturgrenzen.

## 1. Introduction

The JPES series of heated gas sample probes is designed for use with dust and aerosol containing gases in extractive sampling systems, especially for measurement in not stationary applications. Water vapour and high dew point corrosive gases must be kept above their dew point to prevent corrosion and sample degradation prior to the analysis or sample conditioning.

The JPES can be delivered with a large assortment of accessories and several filter elements to meet user specific applications.

The JPES incorporates a non-corrosive heated, replaceable filter element. The filter element is mounted in a thermal isolated and electrically heated stainless steel housing covered by a protection enclosure.

The temperature regulation is done by a maintenance free, PTC heater. The heated sample line JH-SO 9412 series is directly connected with the probe housing with a Quick On connection.

For proper selection of various sample pipe constructions and materials as well as filter elements please refer to our trained personal.

### 1.1. Mounting

The complete unit consists of the heated filter head, mounting and installation material. The probe is mounted directly to a sampling hole or flange. If the assembly takes place horizontal, the JPES should be built in an angle at least between 5° and 15° from the horizontal falling, to allow condensate flow back into the process.

### 1.2. Versatile

Different pipes – heated and unheated - materials and filters as well as heated sample lines make the JPES very flexible for different applications.

### 1.3. Service and security

Filter replacement can be done easily without any tools and without disconnecting the heated sample hose.

### 1.4. General safety information

Gas sample probes are sophisticated devices intended for use by qualified personnel only. It is necessary that this manual is been read and understood by those who will install, use and maintain this equipment.

### 1.5. Intended Use

The portable heated gas sampling probe is designed for mobile use in gas analysis systems. Please observe the technical specifications regarding ambient and supply conditions and admissible temperature limits.



**VORSICHT**

Die Gasentnahmesonde JPES ist nicht für den Einsatz in explosionsgefährdeten Bereichen geeignet.



**CAUTION**

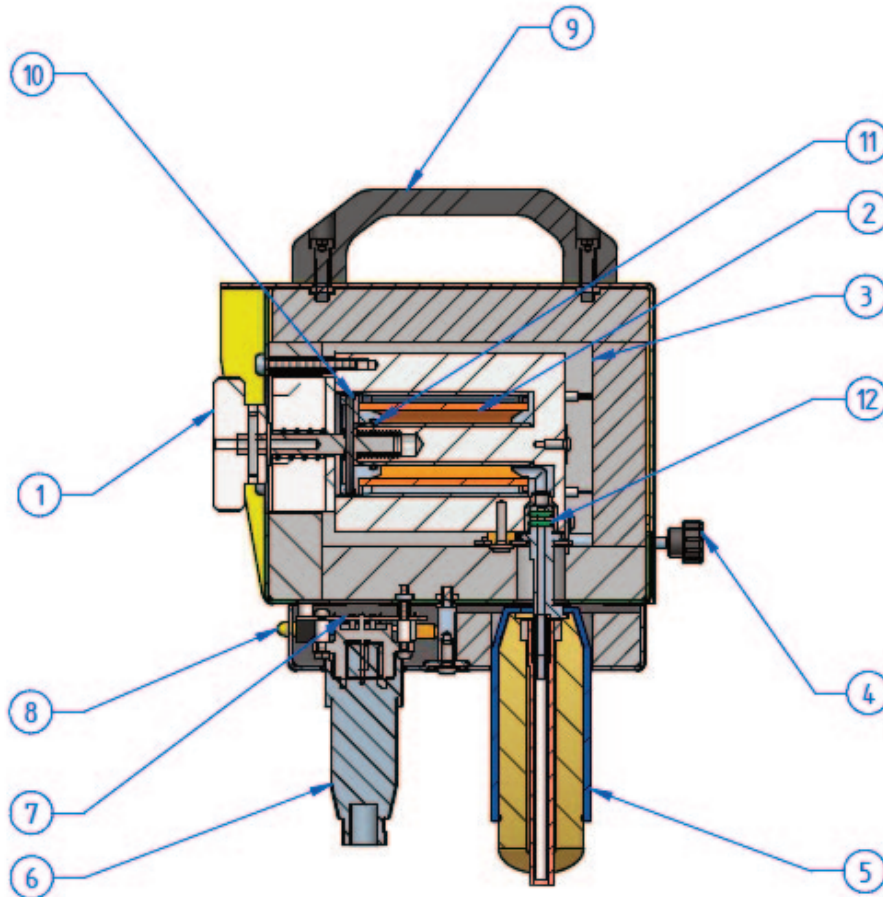
The sample probe JPES is not suitable for use in hazardous areas.

**2. Beschreibung**

**2.1. Portable Entnahmesonde JPES**

**2. Description**

**2.1. Portable sample probe JPES**

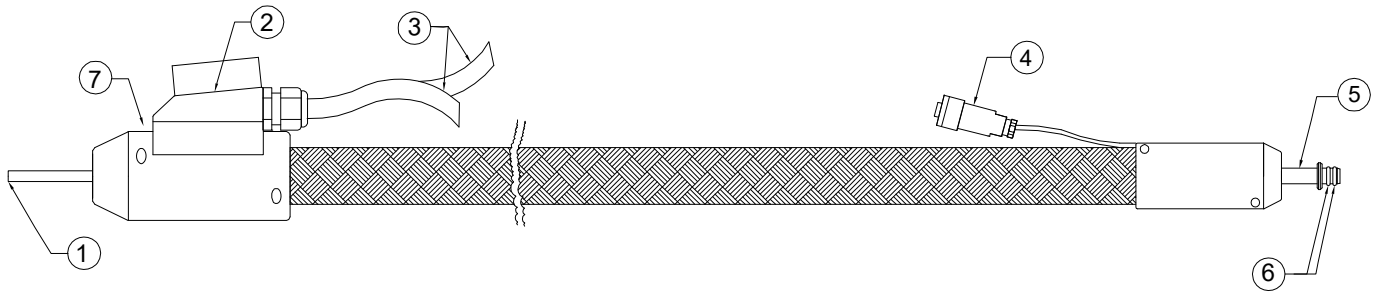


1	Filterverschluss
2	Filterelement
3	Isolierung
4	Quick On Verriegelung
5	Beheizte Messgasleitung
6	Kabeldose
7	Leiterplatte
8	Status und Netzanzeige
9	Tragegriff
10	O - Ring B (Filterverschluss aussen) Ø 33 mm
11	O - Ring A (Filterverschluss innen) Ø 15 mm
12	O - Ring C (Quick On Anschlüsse) Ø 6 mm

1	Filter lock
2	Filter element
3	Isolation
4	Quick On lock
5	Heated sample line
6	Cable connector
7	Printed circuit board
8	Status and supply indicators
9	Carrying handle
10	O - ring B (Filter lock outside) Ø 33 mm
11	O - ring A (Filter lock inside) Ø 15 mm
12	O - ring C (Quick On connectors) Ø 6 mm

2.2. Beheizte Messgasleitung JHSo

2.2. Heated sample line JHSo

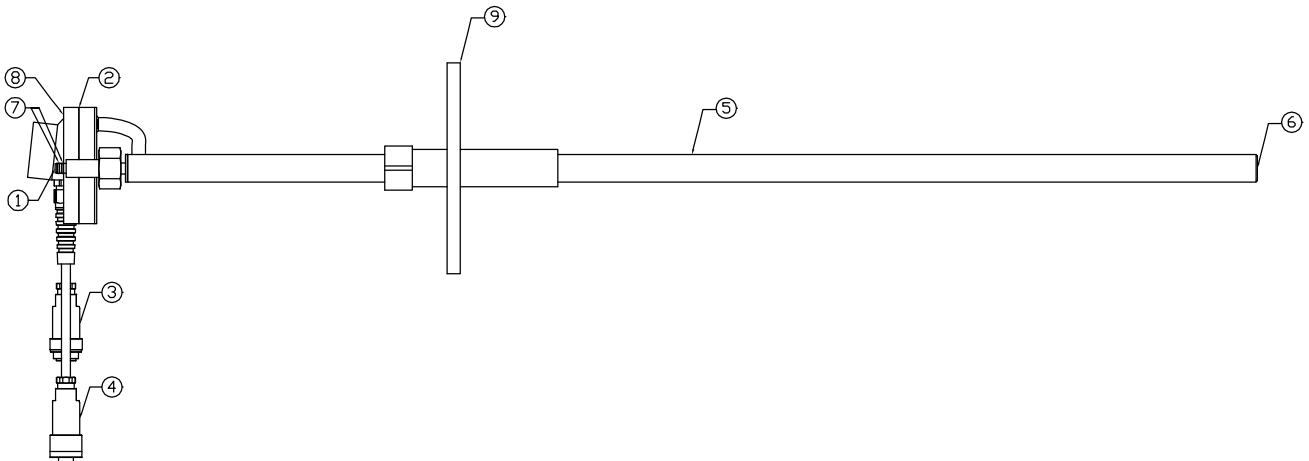


1	Anschlussstutzen Edelstahl
2	Integrierter Temperatur Regler
3	2 x 2 m Netz- und Statuskabel
4	0,3 m Kabel mit Kabeldose zur Sonde bzw. zum beheizten Entnahmerohr
5	Quick On Sondenanschluss
6	O Ring C (Quick On Anschlüsse) Ø 6 mm
7	Heizung Betriebsanzeige

1	Connector stub stainless steel
2	Integrated temperature controller
3	2 x 2 m power and status cord
4	0.3 m cable with cable connector to sample probe or to heated sample pipe
5	Quick on connector to sample probe
6	O-ring C (Quick On connectors) Ø 6 mm
7	Heater indicator

2.3. Beheiztes Entnahmerohr JBER

2.3. Heated sample pipe JBER



1	Quick On Sondenanschluss
2	Integrierter Temperatur Regler
3	0,3 m Kabel mit Kabelstecker von Heizleitung JHSo
4	0,5 m Kabel mit Kabeldose zur Sonde
5	Doppelmantel Entnahmerohr
6	Gewindeanschluss R 3/8"
7	O Ring C (Quick On Anschlüsse) Ø 6 mm
8	Heizung Betriebsanzeige
9	Verschiebeflansch für Zonenmessungen

1	Quick on connector to sample probe
2	Integrated temperature controller
3	0,3 m cable with cable plug from heated hose JHSo
4	0,5 m cable with cable connector to sample probe
5	Double tubed sample pipe
6	Thread connector R 3/8"
7	O-ring C (Quick On connectors) Ø 6 mm
8	Heater indicator
9	Positioning flange for grid measurements



## 2.4. Anschluss für Kalibriergas

Ein Kalibriergasanschluss ermöglicht eine rohgasseitige Kalibrierung mit minimalem Aufwand.



### HINWEIS

Zum optimalen Betrieb der JPES Gasentnahmesonde empfehlen wir die Verwendung von beheizten JCT Messgasleitungen. Diese sind in unterschiedlichen Ausführungen und Endabschlüssen, sowohl für den Innen-, als auch für den Außenbereich erhältlich. Weiteres Montagmaterial und Richtlinien zur fachgerechten Montage der Heizleitung sind ebenfalls bei JCT erhältlich.

## 2.5. Filterelemente aus verschiedenen Materialien

- PTFE
- Edelstahl
- Mikrofaser

## 3. Technische Daten

### 3.1. JPES

#### Betriebsdaten

Filterelemente	GF, PTFE, Edelstahl
Filteroberfläche	50 cm <sup>2</sup>
Arbeitsdruck	50 kPa
Durchfluss	bis zu 200 NL/h, filterabhängig
Gasberührende Materialien	1.4571, Viton®
Betriebstemperatur nominal	+180°C
Betriebstemperatur max.	+200°C
Aufheizzeit	< 15 min
Zulässige Umgebungstemperatur	-20°C...+55°C
Schutzart in Montageposition	IP 42
Einsatzort	Nur für die Ex -freie Zone zulässig

#### Konstruktion

Abmessungen über alles	155 x 188 x 184 mm BxHxT
Entnahmerohr (Standard)	1.471, L= 300 mm, Ø 10 mm
Totvolumen	36,3 cm <sup>3</sup>
Flanschadapter Universal	20 - 60 mm
Einbauwinkel	Empfohlen 5° bis 15° aus der Horizontalen fallend
Einbaulage	beliebig
Gewicht	3,1 kg

## 2.4. Calibration port

The calibration port allows calibration on the raw gas side with minimum effort.



### NOTE

For optimal performance of the sample gas probe JPES we recommend the use of JCT heated sample hoses. These are available in different designs and connection configurations for in door and as well for out door use. Additional installation materials and guidelines for professional mounting are also available at JCT.

## 2.5. Filter elements of various materials

- PTFE
- stainless steel
- glass fibre

## 3. Technical data

### 3.1. JPES

#### Operational data

Filter elements	GF, PTFE, SS
Filter surface	50 cm <sup>2</sup>
Operating pressure	50 kPa
Flow rate	up to 200 NL/h, depending on filter element
Sample gas wetted parts	SS316Ti, Viton®
Operating temperature nominal	+180°C
Operating temperature max.	+200°C
Heat up time	< 15 min
Permissible ambient temperature	-20°C...+55°C
Protection class in mounting position	IP 42
Area classification	for use in safe, non hazardous area only

#### Construction

Dimension over all	155 x 188 x 184 mm WxHxD
Sample pipe (standard)	SS316Ti, L= 300 mm, Ø 10 mm
Dead volume	36,3 cm <sup>3</sup>
Mounting flange	20 - 60 mm
Mounting angle	range 5° to 15° with respect to the horizontal, sloping down
Mounting position	any
Weight	3,1 kg

## Manual JPES

Gehäusematerial	Stahlblech, pulverbeschichtet
Gehäusefarbe	RAL 7037
Messgasanschluss	Quick On
Heizleitungsanschluss	Quick On (max. 5 kg vertikale Belastung)
Kalibriergasanschluss	Quick On
Zulassungen / Zeichen	CE

### Elektrik

Anschlussspannung	230 VAC oder 115 VAC/ 50/60 Hz +/- 10%
Heizelement	PTC selbstlimitierend
Leistungsaufnahme	ca. 160 W
Einschaltstrom	3 A
Statussignal	Potentialfreier Kontakt
Kontaktbelastung	min. 24 VDAC / 50 mA;
Untertemperatur Grenzwert	max. 230 VAC / 5A cosP 0,95
Schalthysterese	+150°C (± 5°K)
Anschlussstecker 7-pol.	± 15°K

Technische Änderungen vorbehalten

### 3.2. Technische Daten JHSo

#### Beheizte Messgasleitung

Anschlussspannung	115 VAC oder 230 VAC/ 50/60 Hz
Leistungsaufnahme	ca. 100 W/m
Heizung	Integrierter Temperatur Regler
Außenschutz	PA Geflecht
Außendurchmesser	35 mm
Minimaler Biegeradius	50 mm
Farbe	Schwarz
Betriebstemperatur	180°C
Aufheizzeit	< 15 min
Absicherung	Extern, bauseits
Gewicht	ca. 0,7 kg/m
Innenseele	PTFE
Nennweite Innenseele	ID/AD 4/6 mm
Signalkabel	2 x 0,75 <sup>2</sup> , offene Enden
Netzanschlusskabel	Schuko oder länderspezifischer Stecker
Kabellänge	2 m
Schutzart	IP54

Housing material	sheet steel, powder coated
Housing colour	RAL 7037
Sample gas connection	Quick On
Heated line connection	Quick On (max. 5 kg vertical load)
Calibration port	Quick On
Approval / Sign	CE

### Electrical

Power supply	230 VAC or 115 VAC/ 50/60 Hz +/- 10%
Heater element	PTC self limiting
Power consumption	approx. 160 W
Inrush current	3 A
Status signal	Volt free contact
Contact load	min. 24V DAC / 50 mA;
Low temperature contact limit	max. 230 VAC / 5A cosP 0,95
Switching hysteresis	+150°C (± 5°K)
Connector 7-pin	± 15°K

Subject to change without notice

### 3.2. Technical data JHSo

#### Heated sample line

Supply voltage	115 VAC or 230 VAC/ 50/60 Hz
Power consumption	approx. 100 W/m
Heater	Integrated temperature controller
Protection shell	PA-braided
Outer diameter	35 mm
Minimal bending radius	50 mm
Colour	Black
Operating temperature max.	+180°C
Heat up time	< 15 min
Fusing	External, on site
Weight	approx. 0,7 kg/m
Inner core	PTFE
Nominal width inner-liner	ID/OD 4/6 mm
Signal cord	2 x 0,75 <sup>2</sup> , open endings
Power cord	CEE 7/7 or country specific plug
Cable length	2 m
Protection class	IP54

3.3. Technische Daten JBER

Beheiztes Entnahmerohr

Anschlussspannung	115 VAC oder 230 VAC / 50/60Hz
Leistungsaufnahme	ca. 530 W
Heizung	Integrierter Temperatur Regler
Medienberührte Teile	1.4571
Außendurchmesser	25 mm
Nennweite Innenrohr	ID 4 mm
Längen	500 / 750 / 1000 / 1500 / 2000 / 2500 mm
Länge über alles	610 / 860 / 1110 / 1610 / 2110 / 2610 mm
Gewicht	1,1/1,2/1,4/1,8/3,0/3,6 kg
Betriebstemperatur	180°C
Messgastemperatur	max. 250°C
Aufheizzeit	< 15 min
Anschlussstecker 7-polig	Speisung über Heizleitung
Schutzart	IP54

3.4. Druckverlauf

(bei neuem Filter)

3.3. Technical data JBER

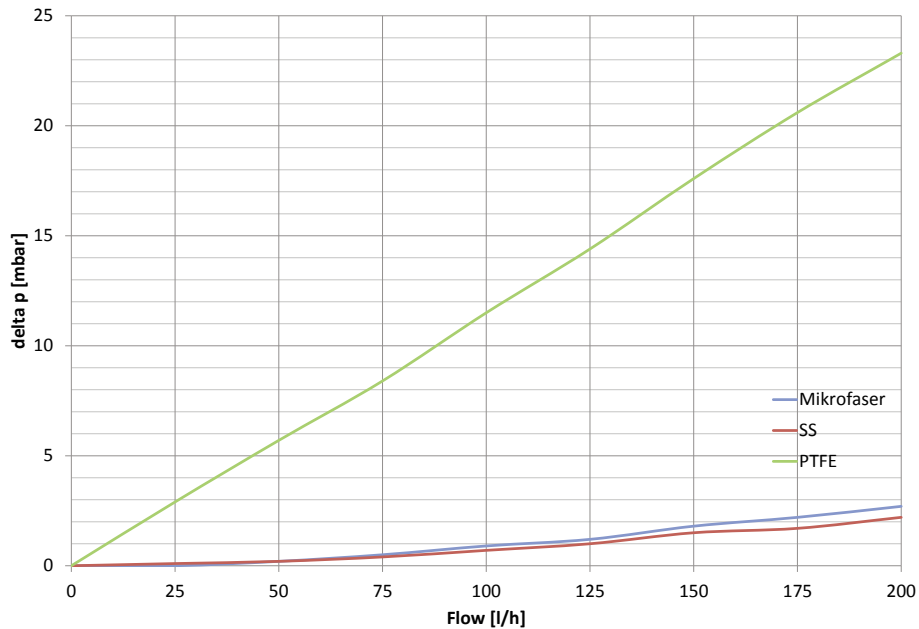
Heated sample pipe

Supply voltage	115 VAC or 230 VAC/ 50/60Hz
Power consumption	approx. 530 W
Heater	Integrated temperature controller
Gas wetted parts	SS 316 Ti
Outer diameter	25 mm
Nominal width inner-pipe	ID 4 mm
Length	500 / 750 / 1000 / 1500 / 2000 / 2500 mm
Length over all	610 / 860 / 1110 / 1610 / 2110 / 2610 mm
Weight	1,1/1,2/1,4/1,8/3,0/3,6 kg
Operating temperature	+180°C
Sample gas temperature	max. 250°C
Heat up time	< 15 min
Connector 7-pin	Power supply via heated hose
Protection class	IP54

3.4. Pressure characteristics

(with new filter)

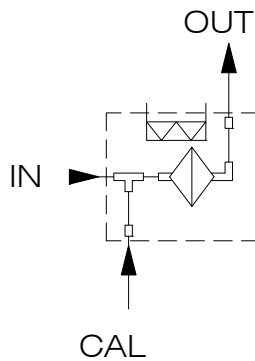
filter & air @ 20°C





3.5. Gasfluss Diagramm

3.5. Flow charts



4. Installation, Sichtkontrolle

Nach dem Auspacken ist das Gerät auf allfällige Transportschäden zu untersuchen. Wurde ein Schaden festgestellt, sind unverzüglich die verantwortliche Spedition und der Händler zu benachrichtigen.

Es ist zu überprüfen, ob die Gerätelieferung Ihrer Bestellung entspricht.

5. Installationsvorschriften

- Bei Arbeiten am elektrischen Teil des Gerätes ist es vom Netz zu trennen.
- Das Gerät muss entsprechend den örtlich geltenden Vorschriften angeschlossen und geerdet werden.
- Es ist zwingend notwendig, die Elektronik vor Strahlungshitze zu schützen. (Thermische Isolation). Die maximale Umgebungstemperatur darf 60°C nicht überschreiten.
- Die Sonde muss immer mit einer Mindestneigung von 5° gegen das Entnahmerohr hin montiert werden. Dies ist erforderlich um einen allfällig möglichen Rückfluss des Kondensates in die Entnahmesonde zu verhindern.

5.1. Montage

- Filterelement gemäß Beschreibung einsetzen. (siehe Kapitel „Wartung und Service“).
- Entnahmerohr einstecken und mit der Überwurfmutter handfest festziehen.



**VORSICHT**

Die Dichtung erfolgt radial. Nur handfest anziehen!



**HINWEIS**

Ein leichte seitliche Beweglichkeit des Entnahmerohres ist normal, da die Abdichtung radial erfolgt.

4. Installation, unpacking

Check instrument for any damage caused by shipping. If any damage is established, contact the carrier and distributor immediately.

Check instrument and any other parts against order.

5. Installation instructions

- Disconnect mains before working on electrical part of equipment.
- The equipment has to be connected and grounded according to the local rules and regulations.
- It is essentially necessary to keep the electronics away from radiant heating (thermal insulation). The ambient temperature must not exceed 60°C.
- The probe mounting has to be done always with a minimum inclination of 5° towards the sampling pipe. This is necessary to prevent a possible flow back from condensate into the probe.

5.1. Mounting

- Mount filter element according to description. (Refer to chapter “Maintenance and service”).
- Push in sample pipe and tighten union nut stalwart.



**CAUTION**

Sealing is radial. Tighten stalwart only!



**NOTE**

Lateral mobility of sample pipe is normal as sealing is radial.

- Sonde mit Dichtung oder Universal-Adapter unter Zuhilfenahme von PTFE Paste an Prozessflansch oder Entnahmeöffnung montieren. (siehe „Installationsbeispiel“)
- Der im Lieferumfang enthaltene Universal-Adapter ist bis zu einer Rohrnennweite von 60mm passend. Größere Durchmesser sind auf Anfrage erhältlich.
- JPES Sonde mit Montagekette abhängen.
- Einbauwinkel gemäß technischer Spezifikation beachten.
- Heizleitung durch Herausziehen der Quick On Verriegelung und Einstecken der Heizleitung an die JPES Entnahmesonde anschließen. Anderes Ende der beheizten Messgasleitung an Messgasaufbereitung oder Analysator anschließen.
- Elektrische Verbindungen, Versorgung sowie Statuskontakt für den Analysator herstellen.
- Kabeldose der beheizten Messgasleitung (4) mit Sonde verbinden.
- bei beheiztem Entnahmerohr: elektrische Verbindung von Messgasleitung über Entnahmerohr zu Sonde führen, dh. Kabelstecker (3) des beheizten Entnahmerohrs mit beheizter Messgasleitung verbinden und Kabeldose (4) mit der Sonde.



### VORSICHT

Quick On Verriegelung muss vollständig einrasten.



### VORSICHT

Bei Messgastemperaturen über 250°C Entnahmesonde nicht bündig, sondern nur mit entsprechendem Abstand oder mit Thermoschutzmatte verwenden.



### HINWEIS

Die Maximal-Temperatur für den Universal-Adapter beträgt 250°C.



### HINWEIS

Die beheizte Messgasleitung muss zugentlastet werden und darf nicht am Fitting abgehängt werden.



### VORSICHT

Niemals Fett bei der Montage des Entnahmerohrs verwenden!

- Mount probe with gasket or universal adapter with aid of some PTFE paste on the process flange or sampling hole. (see “Installation example”)
- 
- The universal adapter which is part of the set is suitable for nominal pipe sizes up to 60mm. Adapters for larger diameters are available on request.
- Hang up JPES sample probe with mounting chain.
- Take care for correct mounting angle according to technical specification.
- Connect sample line to the JPES by pulling out the Quick On lock and pushing in the sample line. Then connect the other end to the sample conditioning or analyser.
- Establish electrical connections, supply as well as the status contact for the analyser.
- Connect cable connector of heated sample line (4) with sample probe.
- for heated sample pipe: install electrical connection from heated sample line via heated sample pipe to probe, i.e. connect cable plug (3) of heated sample pipe with heated sample hose and cable connector (4) with probe.



### CAUTION

Quick On must lock into place properly.



### CAUTION

If the sample gas temperature exceeds 250°C, mount sample probe not flush but in adequate distance or with a thermal isolation mat.



### NOTE

Maximum temperature for the universal adapter is 250°C.



### NOTE

The heated sample line must be strain relieved and must not be hung on the fitting

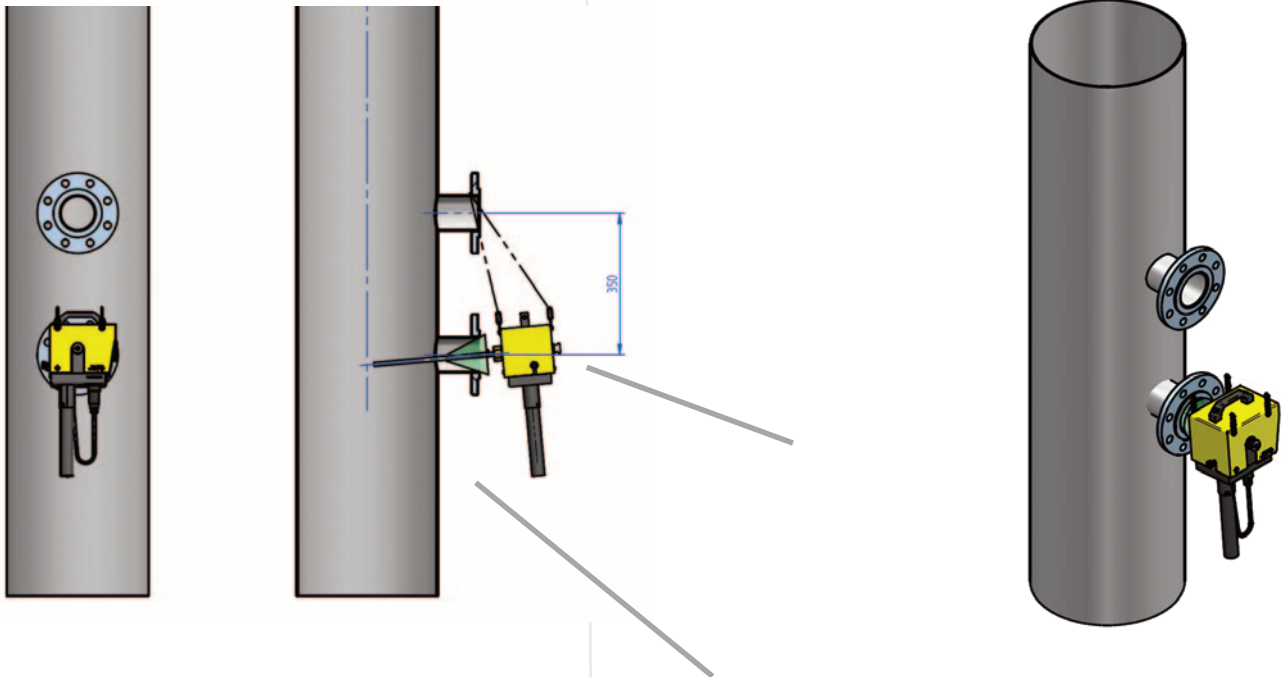


### CAUTION

Never use grease for mounting sample pipe!

5.2. Installationsbeispiel

5.2. Installation example



5.3. Elektrischer Anschluss

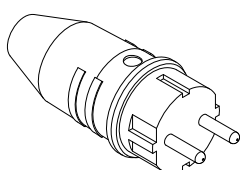
- Örtliche Netzspannung, Netzfrequenz und Leistungsaufnahme mit den Angaben auf den Typenschildern von Sonde, beheizter Messgasleitung und eventuell beheiztem Entnahmerohr vergleichen.
- Stromversorgungsanschluss herstellen und JPES Statuskontakt für die Betriebstemperatur am Analyser anschließen. Im Bedarfsfall ist in der Zuführung der Energieversorgung ein 2-poliger Netzschalter einzubauen, die JPES Entnahmesonde besitzt keinen eigenen Netzschalter.
- Der Betreiber muss eine entsprechende Zugentlastung aller verlegten Kabel gewährleisten.
- Eine Absicherung die den örtlich geltenden Vorschriften entspricht ist bauseits vorzusehen.
- Beim Verlegen der Heizleitung ist auf die min. Biegeradien sowie das mechanische Abfangen zu achten.

5.3. Electrical connections

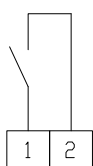
- Check local voltage, frequency and power consumption against type plates of probe, heated line and (if applicable) heated pipe.
- Connect mains to supply outlet and JPES temperature status contact to analyser. If needed, connect a 2-pole switch in mains supply. The JPES sample probe is not equipped with a switch.
- The operator must provide suitable stress relief for all cables.
- Fusing has to be done on site according to local rules and regulations.
- Take care of min. bending radius and mechanical support by mounting of heated hose.

5.4. Elektrische Verbindungen

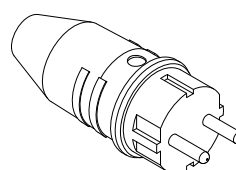
5.4. Electrical interface



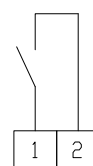
Netzanschluss  
Mains



Statuskontakt  
Status contact

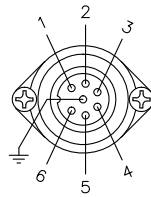


Netzanschluss  
Mains



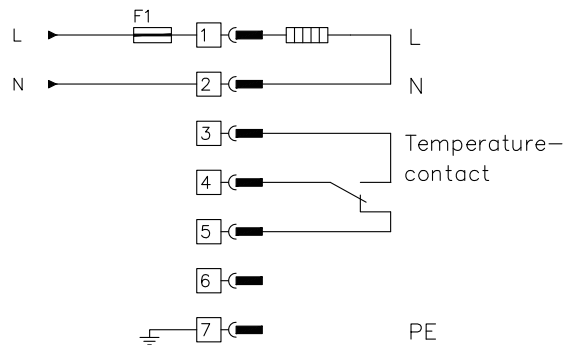
Statuskontakt  
Status contact

5.5. Elektrische Verbindungen (nur Sonde)



Sample probe bottom view

5.5. Electrical interface (probe only)



**VORSICHT**

Dieses Gerät wird mit Netzspannung betrieben. Beim Betrieb dieses Gerätes stehen zwangsläufig bestimmte Teile dieses Gerätes unter gefährlicher Spannung!

Im Betrieb kann das Gehäuse der Sonde sehr heiß werden. Durch Abnahme des Gehäuses werden heiße Teile zugänglich. Bei jeglichen Arbeiten an der Sonde ist das Gerät abzuschalten, die Abkühlung abzuwarten und in jedem Fall sind Schutzhandschuhe zu tragen. Beim Berühren der internen Teile der Sonde besteht Verbrennungsgefahr.

Dieses Gerät darf nicht in explosionsgefährdeten Bereichen oder mit zündfähigen und leicht entflammaren Gasen betrieben werden.

Bei Nichtbeachtung der Warnhinweise können schwere Personenschäden und/oder Sachschäden auftreten.



Nur entsprechend qualifiziertes und geschultes Personal darf an diesem Gerät oder in dessen Nähe arbeiten.

Dieses Personal muss mit allen Warnungen und Instandhaltungs - Maßnahmen gemäß dieser Betriebsanleitung vertraut sein.

Der einwandfreie und sichere Betrieb dieses Gerätes setzt sachgemäßen Transport, fachgerechte Lagerung, Aufstellung und Montage sowie sorgfältige Bedienung und Instandhaltung voraus.

Anforderungen an die Qualifikation des Personals:  
 Qualifiziertes Personal im Sinne dieser Betriebsanleitung bzw. der Warnhinweise sind Personen, die mit Aufstellung, Montage, Inbetriebsetzung und Betrieb dieses Produktes vertraut sind und die über eine ihrer Tätigkeit entsprechenden Qualifikation verfügen.

**6. Inbetriebnahme**

1. Kontrolle der vorschriftsgemäßen Installation
2. Überprüfung des Gerätes auf Beschädigung



**CAUTION**

This unit is operated with mains power. During operation some parts of the unit are energised with dangerous voltage!

During operation the housing of the probe can get very hot. Removing the probe housing will expose heated parts. Disconnect power before repair or maintenance and ensure that the internal temperature has dropped to a safe level before working on it. Always wear heat resistant gloves. There is burn hazard if necessary precautionary steps are not taken.

This unit is not intended for use in explosion hazardous areas or with explosive or flammable gases and must not be operated under these conditions.

If these warning notices are ignored possible serious injuries and/or damages may be caused.



Only qualified staff who has been trained according to this manual should operate and maintain this instrument.

For certain and safe operation the instrument needs to be transported carefully, be part of a well planned application, installed correctly as well as operated and maintained according to these instructions.

Requirements for qualifications of staff:  
 Qualified staff in the sense of this manual and/or the warning references are persons, who are familiar with assembly, mounting, start-up and operating of this product and have sufficient qualification for their tasks.

**6. Start up**

1. Check of the proper installation
2. Review the equipment for damage

3. Dichtheitsprüfung durchführen.
4. Sicherstellen, dass Gerät, Filterraum und Filter sauber sind und sich keine Fremdkörper darin befinden.
5. Kontrolle aller Anschlüsse und Leitungseinführungen auf festen Sitz.



## VORSICHT

Vor dem Einschalten ist sicherzustellen, dass die am Gerät eingestellte Betriebsspannung und die Netzspannung übereinstimmen.

6. Energieversorgung der JPES Entnahmesonde einschalten. Die gelbe LED leuchtet. Nach einer Vorlaufzeit von ca. 15 Minuten leuchtet die grüne LED auf und die Betriebstemperatur ist erreicht.



## HINWEIS

Allfällige Geruchsbildung beim erstmaligen Aufheizen ist normal und stellt keinen Gewährleistungsanspruch dar.

Neue Filterelemente und Dichtungen können in den ersten Stunden die Messergebnisse beeinflussen. Es wird empfohlen, die Gasentnahmesonde in aufgeheiztem Zustand ausreichend zu spülen.

### Aufgabe von Kalibriergas:

1. Kalibriergas mit leichtem Überdruck (ca. 2l/min über Druck des Messgasstroms) in Kalibriergasanschluss einströmen lassen.
2. Abströmen des überschüssigen Kalibriergases erfolgt in den Prozess.

## 7. Deinstallation

- Sonde mit Luft oder inertem Gas ca. 20 min spülen.
- Gerät anlagenseitig spannungsfrei machen und Statuskontakt lösen.
- Beheizte Messgasleitung außer Betrieb nehmen.
- Kabeldose der Messgasleitung vom JPES bzw. beheiztem Entnahmerohr trennen.
- Quick On Verschluss an der Sonde lösen und vom Gehäuse nach unten abziehen.
- Sonde von der Entnahmestelle abmontieren.
- Entfernen des Entnahmerohres mit der Demontagehilfe.
- Fachgerechte Aufbewahrung bzw. Entsorgung.

## 8. Transport & Lagerung

Um langjährigen und störungsfreien Betrieb sicherzustellen sind die JPES Entnahmesonde sowie die Messgasleitung und deren Zubehör in dafür geeigneten Transportbehältern (z.B. JPES Sondenkoffer) aufzubewahren und zu transportieren.

3. Check for leaks.
4. Ensure that unit, filter room and filter element are clean and no foreign particles are inside.
5. Check all connectors and cable gland's for a tight fit.



## CAUTION

Before switching on sample probe ensure that the operating voltage of the unit and the line voltage are identical.

6. Switch on the power supply of the JPES sample probe. The yellow LED is turned on. After a lead time of approx. 15 minutes the green LED lights up and the operating temperature is reached.



## NOTE

Any smell at the first time heat up is normal and is no reason for a warranty claim.

New filter elements and sealings may influence the measurement results. It is recommended to purge the gas sampling probe diligently in heated condition.

### Feeding of calibration gas:

1. Feed calibration gas with minor over pressure (approx. 2l/min more than sample gas flow) into calibration port.
2. Excess calibration gas flows off into the process.

## 7. Demounting

- Purge probe with air or inert gas for approx. 20 min.
- Disconnect units supply at site and disconnect status contact.
- Take heated line out of service.
- Disconnect cable connector from JPES respectively from heated sample pipe.
- Loosen Quick on lock from probe and remove it downwards.
- Remove probe from sample duct.
- Disassemble sample pipe with disassembling aid.
- Store and dispose with expertise.

## 8. Transport & storage

To ensure flawless usage over many years, transport and store of the JPES sample probe, the heated sample line and their accessories, only in appropriate transport cases (e.g. JPES carrying case).

## 9. Wartung und Service



### HINWEIS

Ist es zu Wartungs- oder Reparaturzwecken notwendig, das Gerät an JCT Analysentechnik zu schicken, ist das RMA-Formular auf der Website vollständig auszufüllen ([www.jct.at/rma](http://www.jct.at/rma)). Andernfalls kann das Gerät zum Schutz der JCT Mitarbeiter nicht übernommen werden.



### Recycling

Das Gerät enthält Bauteile, die wiederverwertet werden können, sowie Bauteile, die speziell entsorgt werden müssen. Sorgen Sie deshalb dafür, dass das Gerät nach der Verwendung der Wiederverwertung zugeführt wird.

### 9.1. Ersetzen der O-Ringe

O-Ringe sind Verbrauchsteile. Bei Beschädigung oder Verhärten der O-Ring Dichtungen (A, B, C) der beheizten Messgasleitung oder des Filterverschlusses sind diese zu ersetzen.

- Dazu JPES Entnahmesonde und beheizte Messgasleitung außer Betrieb setzen, spülen und abkühlen lassen.
- Die zu tauschenden O-Ringe mit einem nicht metallischen Werkzeug (Holz- oder Kunststoffkeil) entfernen.
- Neuen Dichtring dünn mit PTFE Paste benetzen und aufziehen.

### 9.2. Ersetzen des Filterelementes

Filterelemente und Dichtungen sind Verbrauchsteile und sind abhängig von den Einsatzbedingungen regelmäßig, mind. 1mal pro Jahr zu warten. Es ist sicherzustellen, dass die Dichtflächen sauber und unversehrt sind.

Es ist zu berücksichtigen, dass FFKM Dichtungsmaterialien bei hohen Temperaturen einem irreversiblen Alterungsprozess genannt "outgasing" unterliegen.



### Verbrennungsgefahr!

Hitzebeständige Handschuhe benutzen.



### VORSICHT

Das Gehäuse der Sonde kann sehr heiß sein!

Bei Prozessüberdruck können explosive und/oder toxische Gase austreten.

Entsprechende Maßnahmen sind bei Wartung und Service sowie Ersetzen oder Reinigen des Filterelementes zu treffen.

## 9. Maintenance and service



### NOTE

If an item is returned to JCT Analysentechnik, for maintenance or repair reasons, it will only be accepted after the RMA form on our website has been completed ([www.jct.at/rma](http://www.jct.at/rma)). This is to ensure the security of JCT staff.



### Recycling

The unit contains elements which are suitable for recycling, and components which need special disposal. You are therefore requested to make sure that the unit will be recycled by the end of its service life.

### 9.1. Replacement of O-rings

O-rings are consumables. Replace indurate or damaged O-ring seals (A, B, C) of heated sample line or filter lock.

- Shut down JPES sample probe and heated sample line and wait for cool down.
- Pull off O-rings with non metallic tool (wood- or plastic wedge).
- Apply a thin wetting of PTFE paste on O-rings and pull them on.
- 

### 9.2. Replacement of filter element

Filter elements, O-rings and gaskets are consumables and have to be replaced regularly, at least once a year. Ensure that sealing surfaces are clean and unburnt.

Please note that FFKM sealing materials are aging irreversibly at high temperatures. This process is called "outgasing".



### Burn hazard!

Use heat resistant gloves.



### CAUTION

The housing of the probe may get very hot!

Take care, in case of process over pressure, explosive and/or toxic gas emanation is possible.

To avoid accidents take care for necessary safety precautions in case of service and maintenance.



Für den Ersatz der Filterelemente sind folgende Schritte vorzunehmen:

1. Elektrische Zuleitung abschalten und warten bis die Sonde abgekühlt ist.
2. Durch Drehen des Filterverschlusses (Pos 1) Filterelement entnehmen.
3. Filterelement (Pos. 2) vom Trägerelement (Pos 1) abziehen. Filterelement und ggf. Flach-Dichtungen herausnehmen.
4. Filterelement (Pos. 2) und/oder Flachdichtungen (nur bei Siebgewebefilter) ersetzen.
5. Filterelement (Pos. 2) und ggf. Flachdichtungen montieren.
6. Filterelement-Verschraubung handfest anziehen.

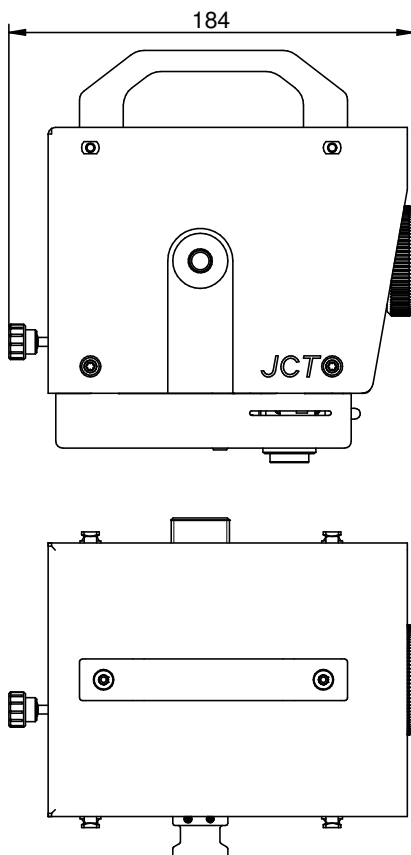
 **VORSICHT**

Die Dichtung erfolgt radial. Nur handfest anziehen!

 **HINWEIS**

Neue Filterelemente und Dichtungen können in den ersten Stunden die Messergebnisse beeinflussen. Es wird empfohlen, die Gasentnahmesonde in aufgeheiztem Zustand ausreichend zu spülen.

## 10. Abmessungen



Alle Abmessungen in mm

For cleaning or replacing following steps should be done:

1. Switch off the power supply and wait for cooling down of the probe.
2. Turn away the filter lock (Pos 1) for pulling out the filter element.
3. Take-off the filter element (Pos 2) from the support tube of filter lock (Pos 1). Pull out filter element and if applicable gaskets.
4. Replace the filter element (Pos 2) and/or the gaskets (applies only for sieve filter elements).
5. Remount the filter element (Pos 2) and if applicable the gaskets.
6. Screw on the filter element-screw stalwart.

 **CAUTION**

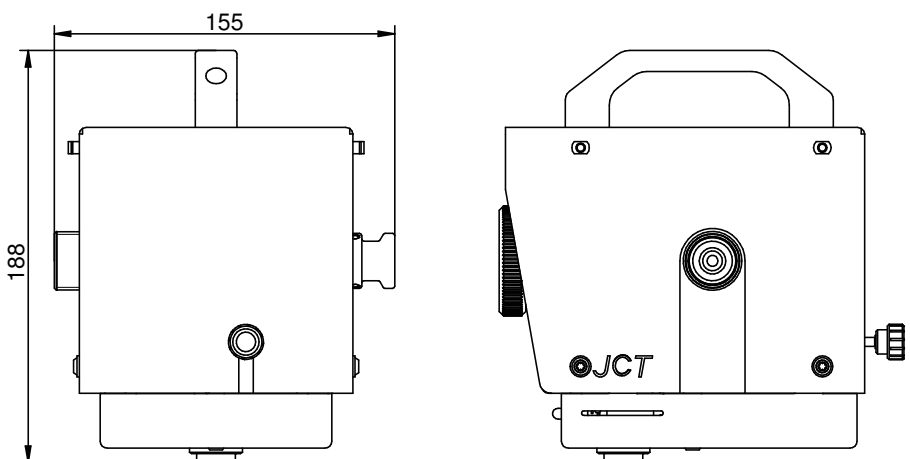
Tightening is radial. Tighten stalwart only!

 **NOTE**

Any smell at the first time heat up is normal and is no reason for a warranty claim.

New filter elements and sealings may influence the measurement results. It is recommended to purge the gas sampling probe diligently in heated condition.

## 10. Dimensions

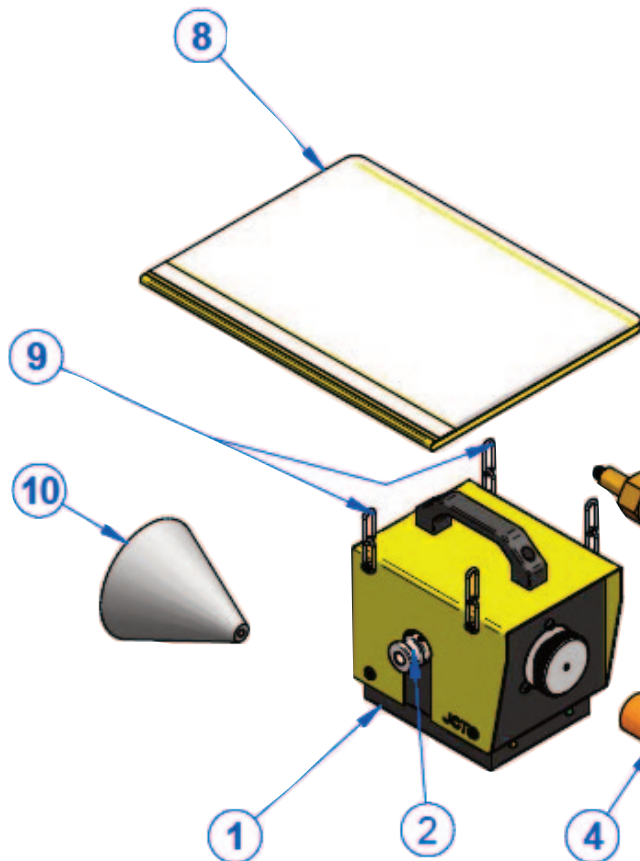


All dimensions in mm

## 11. Bestellcodes

Art.nr.	Beschreibung
34.00150	JPESX Starter Kit, 115 VAC
34.00250	JPES Starter Kit, 230 VAC
34.00180	JPESX Premium Kit, 115 VAC
34.00280	JPES Premium Kit, 230 VAC

### 11.1. Lieferumfang JPES Starter Kit



#### Inhalt

1x Portable Entnahmesonde JPES	1
1x Kalibriergas Blindstopfen	2
1x Entnahmerohr Ø 10 mm, Länge 300 mm	3
1x Filtereinsatz Mikrofaser	4
1x Beheizte Messgasleitung 3 m	5
1x Demontagehilfe	6
1x Transportkoffer *	7
1x Betriebsanleitung	8
1x Montagekette (L=2 x 1 m)	9
1x Entnahme Anschlussadapter Universal	10

\*...ohne Abbildung

## 11. Order codes

Partno.	Description
34.00150	JPESX Starter kit, 115 VAC
34.00250	JPES Starter kit, 230 VAC
34.00180	JPESX Premium kit, 115 VAC
34.00280	JPES Premium kit, 230 VAC

### 11.1. Scope of delivery JPES Starter kit



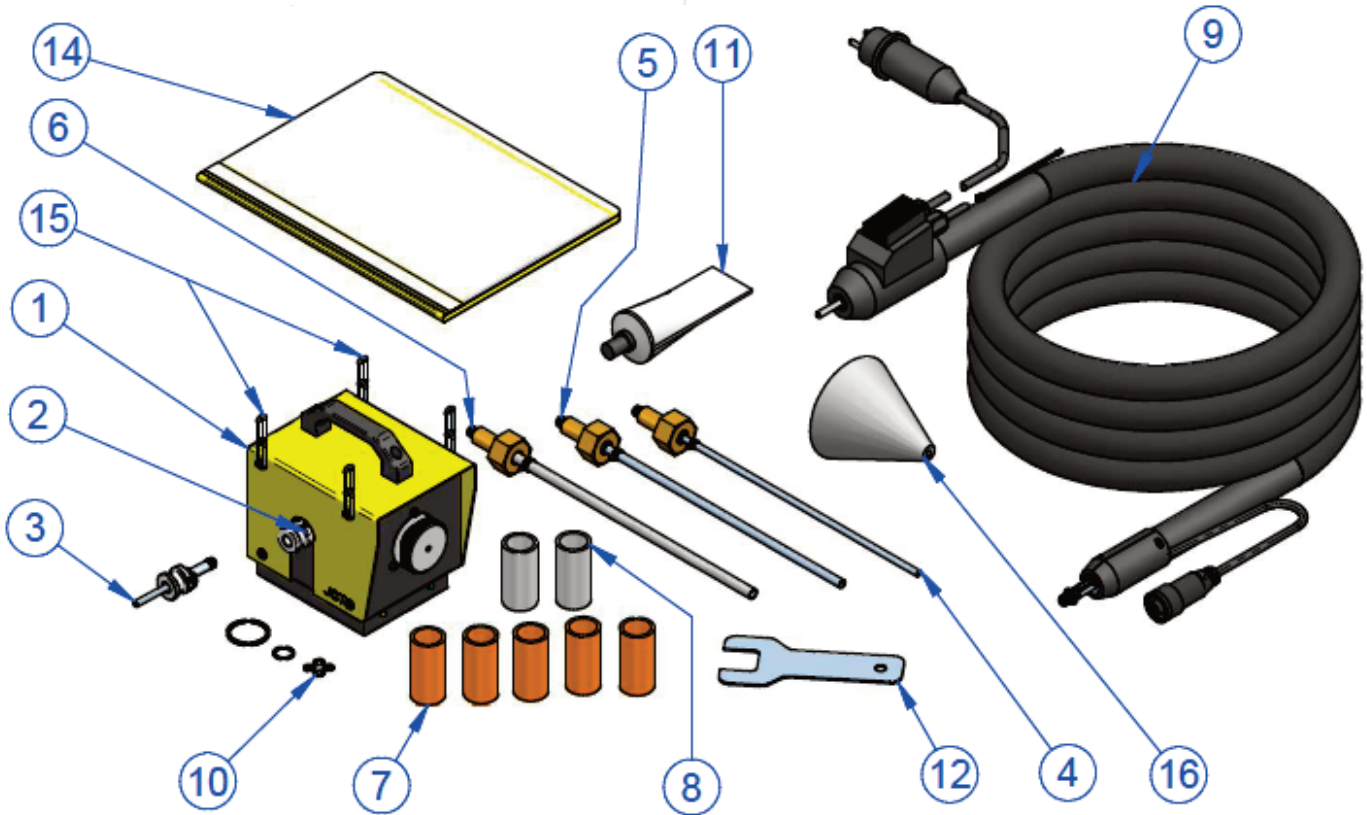
#### Content

1	1x Portable sample probe JPES,
2	1x Calibration gas tamping
3	1x Sample pipe Ø 10 mm, length 300 mm
4	1x Filter microfiber
5	1x Heated sample line 3 m
6	1x Disassembling aid
7	1x Carrying case*
8	1x Operating manual
9	1x Mounting chain (l=2 x 1 m)
10	1x Universal sample pipe adapter

\*...without illustration

11.2. Lieferumfang JPES Premium Kit

11.2. Scope of delivery JPES Premium kit



**Inhalt**

**Content**

1x Portable Entnahmesonde JPES	1	1x Portable sample probe JPES
1x Kalibriergas Blindstopfen	2	1x Calibration gas blind plug
1x Kalibriergas Anschluss (Auf Anfrage mit Fitting)	3	1x Calibration gas connector (on request with fitting)
1x Entnahmerohr Ø 6 mm, Länge 300 mm	4	1x Sample pipe Ø 6 mm, length 300 mm
1x Entnahmerohr Ø 8 mm, Länge 300 mm	5	1x Sample pipe Ø 8 mm, length 300 mm
1x Entnahmerohr Ø 10 mm, Länge 300 mm	6	1x Sample pipe Ø 10 mm, length 300 mm
5x Filterelement Mikrofaser	7	5x Filter element microfiber
2x Filterelement PTFE	8	2x Filter element PTFE
1x Beheizte Messgasleitung 5 m	9	1x Heated sample line 5 m
1x O-Ring Satz	10	1x O-ring set
1x PTFE Paste 113,4 g Tube	11	1x PTFE paste 113,4 g collapsible tube
1x Demontagehilfe	12	1x Disassembling aid
1x Transportkoffer*	13	1x Carrying case*
1x Betriebsanleitung	14	1x Operating manual
1x Montagekette (L = 2 x 1 m)	15	1x Mounting chain (l = 2 x 1 m)
1x Entnahme Anschlussadapter Universal	16	1x Universal sample pipe adapter

\*...ohne Abbildung

\*...without illustration

**11.3. Zubehör**
**11.3. Accessories**

Art.Nr. / Part.No.	Beschreibung	Description
35.90008	O-Ring Abzieher	O-ring removal tool
<b>Beheizte Messgasleitungen</b>		<b>Heated sample lines</b>
34.00401	Heizleitung 230 VAC L=3 m Innen 6x4 mm integrierter Regler	Heated hose 230 VAC l=3 m inside 6x4mm integrated controller
34.00402	Heizleitung 230 VAC L=5 m Innen 6x4 mm integrierter Regler	Heated hose 230 VAC l=5 m inside 6x4mm integrated controller
34.00403	Heizleitung 230 VAC L=7 m Innen 6x4 mm integrierter Regler	Heated hose 230 VAC l=7 m inside 6x4mm integrated controller
34.00404	Heizleitung 230 VAC L=10 m Innen 6x4 mm integrierter Regler	Heated hose 230 VAC l=10 m inside 6x4mm integrated controller
34.00405	Heizleitung 230 VAC L=15 m Innen 6x4 mm ohne Regler	Heated hose 230 VAC l=15 m inside 6x4mm without controller
34.00406	Heizleitung 230 VAC L=20 m Innen 6x4 mm ohne Regler	Heated hose 230 VAC l=20 m inside 6x4mm without controller
34.00411	Heizleitung 115 VAC L=3 m Innen 6x4 mm integrierter Regler	Heated hose 115 VAC l=3 m inside 6x4mm integrated controller
34.00412	Heizleitung 115 VAC L=5 m Innen 6x4 mm integrierter Regler	Heated hose 115 VAC l=5 m inside 6x4mm integrated controller
34.00413	Heizleitung 115 VAC L=7 m Innen 6x4 mm ohne Regler	Heated hose 115 VAC l=7 m inside 6x4mm without controller
34.00414	Heizleitung 115 VAC L=10 m Innen 6x4 mm ohne Regler	Heated hose 115 VAC l=10 m inside 6x4mm without controller
34.00415	Heizleitung 115 VAC L=15 m Innen 6x4 mm ohne Regler	Heated hose 115 VAC l=15 m inside 6x4mm without controller
34.00416	Heizleitung 115 VAC L=20 m Innen 6x4 mm ohne Regler	Heated hose 115 VAC l=20 m inside 6x4mm without controller
<b>Filter Elemente</b>		<b>Filter elements</b>
34.90015	Filtereinsatz Mikrofaser 2 µm (5 Stk.)	Filter element microfiber 2 µm (5 pcs.)
34.90016	Filtereinsatz PTFE 2 µm (3 Stk.)	Filter element PTFE 2 µm (3 pcs.)
34.90014	Filtereinsatz SS Siebgewebe 2 µm, inkl. Dichtung	Filter SS sieve fabric 2 µm, incl. sealing
<b>Entnahmerohre</b>		<b>Sample pipes</b>
34.00311	1.4571, ID/AD 10/12 mm, max. 600°C, L= 300 mm	SS316Ti, ID/OD 10/12 mm, max. 600°C; L= 300 mm
34.00312	1.4571, ID/AD 10/12 mm, max. 600°C, L= 500 mm	SS316Ti, ID/OD 10/12 mm, max. 600°C; L= 500 mm
34.00313	1.4571, ID/AD 10/12 mm, max. 600°C, L= 1000 mm	SS316Ti, ID/OD 10/12 mm, max. 600°C; L= 1000 mm
34.00310	1.4571, ID/AD 10/12 mm, max. 600°C, L= 2000 mm	SS316Ti, ID/OD 10/12 mm, max. 600°C; L= 2000 mm
34.00307	1.4571, ID/AD 8/10 mm, max. 600°C, L= 300 mm	SS316Ti, ID/OD 8/10 mm, max. 600°C; L= 300 mm
34.00308	1.4571, ID/AD 8/10 mm, max. 600°C, L= 500 mm	SS316Ti, ID/OD 8/10 mm, max. 600°C; L= 500 mm
34.00309	1.4571, ID/AD 8/10 mm, max. 600°C, L=1000 mm	SS316Ti, ID/OD 8/10 mm, max. 600°C; L=1000 mm
34.00304	1.4571, ID/AD 6/8 mm, max. 600°C, L= 300 mm	SS316Ti, ID/OD 6/8 mm, max. 600°C; L= 300 mm
34.00305	1.4571, ID/AD 6/8 mm, max. 600°C, L= 500 mm	SS316Ti, ID/OD 6/8 mm, max. 600°C; L= 500 mm
34.00306	1.4571, ID/AD 6/8 mm, max. 600°C, L=1000 mm	SS316Ti, ID/OD 6/8 mm, max. 600°C; L=1000 mm
34.00301	1.4571, ID/AD 4/6 mm, max. 600°C, L= 300 mm	SS316Ti, ID/OD 4/6 mm, max. 600°C; L= 300 mm
34.00302	1.4571, ID/AD 4/6 mm, max. 600°C, L= 500 mm	SS316Ti, ID/OD 4/6 mm, max. 600°C; L= 500 mm
34.00303	1.4571, ID/AD 4/6 mm, max. 600°C, L=1000 mm	SS316Ti, ID/OD 4/6 mm, max. 600°C; L=1000 mm
<b>Beheizte Entnahmerohre mit integriertem Temperaturregler</b>		<b>Heated pipes with integrated temperature controller</b>
34.00605	beheiztes Entnahmerohr 230 VAC, L=500 mm	heated sample pipe 230 VAC, l=500 mm
34.00607	beheiztes Entnahmerohr 230 VAC, L=750 mm	heated sample pipe 230 VAC, l=750 mm
34.00610	beheiztes Entnahmerohr 230 VAC, L=1000 mm	heated sample pipe 230 VAC, l=1000 mm
34.00615	beheiztes Entnahmerohr 230 VAC, L=1500 mm	heated sample pipe 230 VAC, l=1500 mm
34.00620	beheiztes Entnahmerohr 230 VAC, L=2000 mm	heated sample pipe 230 VAC, l=2000 mm
34.00625	beheiztes Entnahmerohr 230 VAC, L=2500 mm	heated sample pipe 230 VAC, l=2500 mm
34.00705	beheiztes Entnahmerohr 115 VAC, L=500 mm	heated sample pipe 115 VAC, l=500 mm
34.00707	beheiztes Entnahmerohr 115 VAC, L=750 mm	heated sample pipe 115 VAC, l=750 mm
34.00710	beheiztes Entnahmerohr 115 VAC, L=1000 mm	heated sample pipe 115 VAC, l=1000 mm
34.00715	beheiztes Entnahmerohr 115 VAC, L=1500 mm	heated sample pipe 115 VAC, l=1500 mm
34.00720	beheiztes Entnahmerohr 115 VAC, L=2000 mm	heated sample pipe 115 VAC, l=2000 mm
34.00725	beheiztes Entnahmerohr 115 VAC, L=2500 mm	heated sample pipe 115 VAC, l=2500 mm
34.90020	Vorfilter für beheiztes Entnahmerohr JBER	pre filter for heated sampling pipe JBER
<b>Verschiebeflansch für Zonenmessungen</b>		<b>Positioning flange for grid measurements</b>
34.00910	DN 65, PN6; DIN 2573; 1.4401	DN 65, PN6; DIN 2573; SS 316
34.00905	2", 1.4401	2", SS 316
34.00900	3", 1.4401	3", SS 316

Art.Nr. / Part.No.	Beschreibung	Description
	<b>Zubehör für beheizte Messgasleitungen</b>	<b>Accessories for heated sample lines</b>
34.00550	Adapter für Fremdfabrikate ohne Quick On Anschluss	Adapter for third-party heated lines without Quick On connection
34.00510	Kalibriergas Anschluss	Calibration gas connector
34.00501	Montagekette (2x1 m)	Mounting chain (2x1 m)
K3419020	Demontagehilfe (Blechgabelschlüssel)	Disassembling aid (flat spanner)
Auf Anfrage	Stationäre Entnahmestelle: Messgasanschluss mit Klemmring zum Einschrauben	Stationary sampling point: sample gas connector with ferrule for screw in mounting
Auf Anfrage	Stationäre Entnahmestelle: Messgasanschluss mit Klemmring zum Einschweißen	Stationary sampling point: sample port with ferrule welded in mounting
K3419030	Mobiler Entnahme Anschlussadapter Universal (kegelförmig für Rohr Durchmesser 20...60mm)	Mobile sample point adapter universal (cone-shaped for pipe diameter 20...60 mm)

**11.4. Ersatzteile**

**11.4. Spare parts**

Art.Nr. / Part.No.	Beschreibung	Description
34.00520	Filterverschluss komplett	Filter lock complete
34.90025	Kalibriergas Blindstopfen	Calibration gas blind plug
P3400100	Transportkoffer gelb mit Formteilen	Carrying case yellow with shell moulds
K3401001	O-Ring für Verschiebeflansch	O-ring for positioning flange

**11.5. Verschleißteile**

**11.5. Consumables**

Art.Nr. / Part.No.	Beschreibung	Description
34.90011	O-Ring A (Filterverschluss innen) Ø 15mm	O-ring A (Filter lock inside) Ø 15mm
34.90013	O-Ring B (Filterverschluss außen) Ø 33mm	O-ring B (Filter lock outside) Ø 33mm
34.90012	O-Ring C (Quick On Anschlüsse) Ø 6mm	O-ring C (Quick On connectors) Ø 6mm
34.90010	O-Ring Satz bestehend aus: 1x O-Ring A, 1x O-Ring B, 4x O-Ring C	O-ring set consisting of: 1x O-ring A, 1x O-ring B, 4x O-ring C
K3419010	PTFE Paste 113,4g Tube	PTFE paste 113,4g collapsible tube

**11.6. Fehlerdiagnose Checkliste**

**11.6. Fault diagnostic check list**

Störung	Ursache / Abhilfe
Kein Betrieb	<ul style="list-style-type: none"> <li>Spannungsversorgung und Sicherungen überprüfen</li> </ul>
Untertemperatur	<ul style="list-style-type: none"> <li>Betriebsbedingungen sind außerhalb der techn. Spezifikationen Betriebsbedingungen prüfen</li> <li>Heizung defekt JCT service kontaktieren</li> </ul>
Falsche Messergebnisse	<ul style="list-style-type: none"> <li>O-Ringe auf Dichtheit überprüfen O-Ringe ersetzen</li> </ul>
Zu geringer oder blockierter Gasfluss	<ul style="list-style-type: none"> <li>Verstopftes Filterelement Vorfilter überprüfen (wenn vorhanden) Filterelement ersetzen</li> <li>Betriebsbedingungen sind außerhalb der technischen Spezifikationen Zusätzlichen Vorfilter einsetzen</li> </ul>

Malfunction	Cause / remedy
No operation	<ul style="list-style-type: none"> <li>check power supply and fuses</li> </ul>
Low temperature	<ul style="list-style-type: none"> <li>operating conditions beyond specifications check operation conditions</li> <li>Heater defective call JCT service</li> </ul>
Wrong measurements	<ul style="list-style-type: none"> <li>check O-ring sealings replace O-rings</li> </ul>
Flow blocked or too low	<ul style="list-style-type: none"> <li>filter element clogged check pre filter (if applicable) replace filter element</li> <li>operating conditions beyond specifications Add additional pre filter</li> </ul>

Mehr Informationen zur JPES finden Sie auf unserer Website:  
*Please refer to our website for more information on the JPES:*

