



**JCT**  
Analyse-technik

# JES-301V

## Beheizte Gasentnahmesonde mit Prozessabsperrventil



### Gasentnahmesonden

Beheizte  
Messgasleitungen

Messgas  
Kühler

Kondensat  
Behandlung

Zubehör

Messgas  
Aufbereitung

Messgas  
Konverter

### ANWENDUNG

- Repräsentative kontinuierliche Gasentnahme in Prozessen mit Belastung durch Staub und/oder Feuchtigkeit
- Gefährliche Gase
- Unter Druck stehende Prozesse
- Extraktive Gasanalyse
- Emissions- (CEMS) und Prozessüberwachung
- Entfernung von Staub aus dem Messgas

### VORTEILE

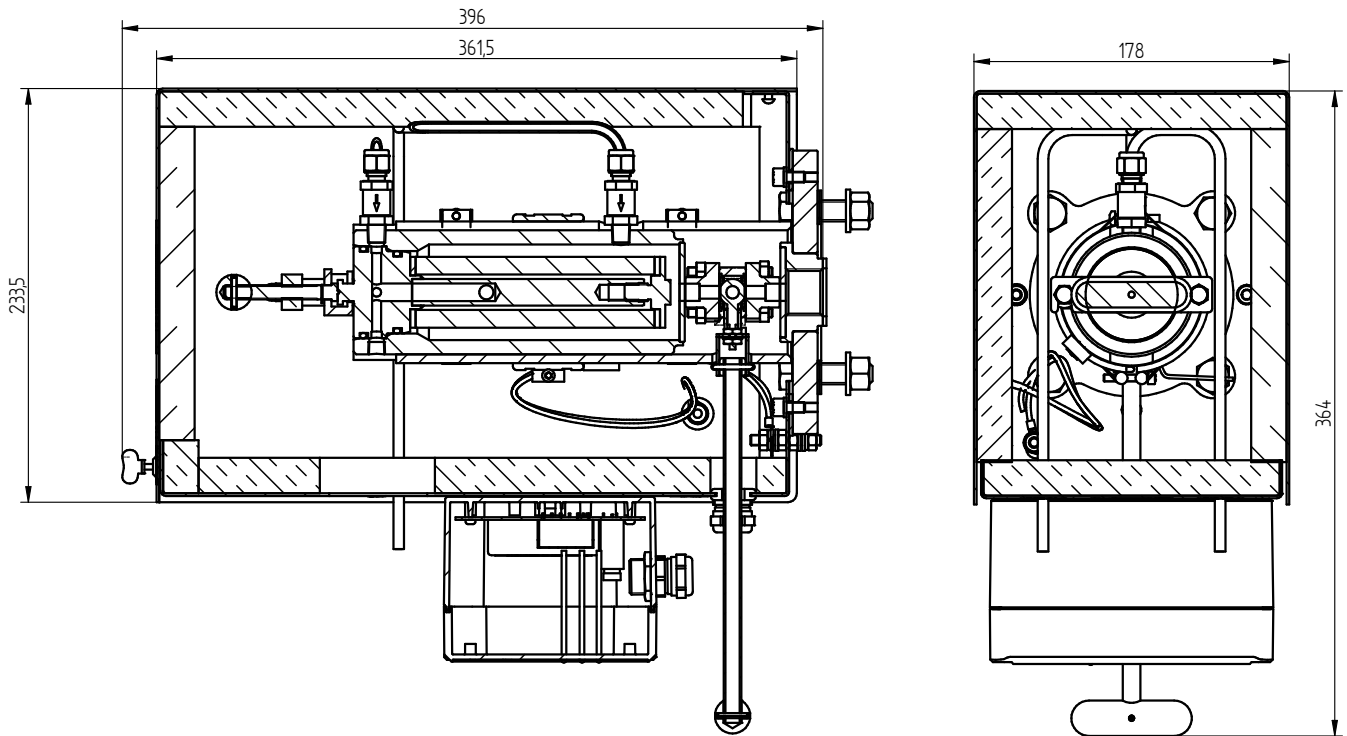
- Sicherheit für das Bedienpersonal
- Kein Verstopfen des Kugelhahns
- Effizienter Kalibriergas Verbrauch
- Keine Kondensation und keine chemische Reaktionen des Messgases
- Einfacher Filterelementwechsel
- Wartungsarmer Betrieb
- Sicherer, unbeaufsichtigter Betrieb
- Einfache Montage
- Auch für hohe Staubkonzentrationen
- Zuverlässiger Schutz für das Analysesystem

### MERKMALE

- Prozessabsperrkugelhahn mit vollem Durchgang
- Kugelhahn mit manuellem oder Aktuator-Antrieb
- Homogene Beheizung ohne Kältebrücken
- Große aktive Filteroberfläche
- Filtration von außen nach innen
- Filterwechsel ohne Werkzeug
- Verschiedene Filterelemente
- Elektronischer Temperaturregler mit Übertemperaturschutz
- Temperatur Status-Kontakt
- Wetterschutzgehäuse
- Zahlreiche Optionen und Erweiterungs-module
- Umfangreiches Zubehör

## ABMESSUNGEN

Abmessungen in mm



## BESTELLCODES

Modell	Filter		Optionen			Anschlussspannung und Flansch			
	2 µm Keramik	0,2 µm Keramik beschichtet	Anschluss für Rückspülung *1	Kalibriergas Anschluss *1	Temperaturregler	Anschlussspannung 230 VAC Flansch DN65/PN6	Anschlussspannung 230 VAC Flansch 2" ANSI (Z)	Anschlussspannung 115 VAC (X) Flansch DN65/PN6	Anschlussspannung 115 VAC (X) Flansch 2" ANSI (Z)
JES-301V	X				X	35.00230	35.00265	35.00280	35.00288
JES-301BV		X	X		X	35.00232	35.00266	35.00281	35.00289
JES-301CV	X			X	X	35.00260	35.00228	35.00282	35.00290
JES-301BCV		X	X	X	X	35.00272	35.00267	35.00283	35.00291
JES-301HV	X					35.00261	35.00268	35.00284	35.00292
JES-301BHV		X	X			35.00262	35.00269	35.00285	35.00293
JES-301CHV	X			X		35.00263	35.00270	35.00286	35.00294
JES-301BCHV		X	X	X		35.00264	35.00271	35.00287	35.00295

Lieferumfang: Gasentnahmesonde, Befestigungsmaterial, Flanschdichtung, Dichtung für Entnahmerohr, Bedienungsanleitung  
\*1...mit Rückschlagventil

## TECHNISCHE DATEN

### Modell

**JES-301V**

Beschreibung	Stationäre beheizte Gasentnahmesonde mit Prozessabsperrentil
--------------	--

### Betriebsdaten

Temperatur	180 °C Werkseinstellung, einstellbar 5 °C bis 200 °C
Unter- /Übertemperatur-Grenzwert	-30 K /+20 K fix
Prozessdruck	max. 2 bara (optional max. 7 bara)
Einbaulage	empfohlen 5° bis 15° aus der Horizontalen fallend, Verdrehwinkel max. 45°
Aufheizzeit	40 min
Umgebungstemperatur	bei Inbetriebnahme -20 °C bis 60 °C bei kontinuierlichem Betrieb -30 °C bis 60 °C

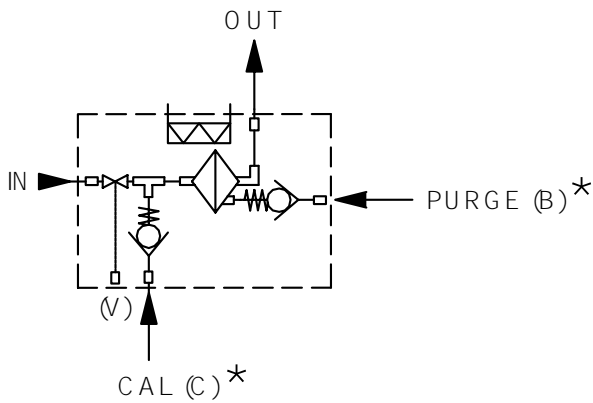
### Konstruktion

Abmessungen über alles (B x H x T)	178 x 364 x 396 mm
Abmessungen Klemmkasten (B x H x T)	120 x 160 x 90 mm
Filterelement	2 µm Keramik oder 0,2 µm Keramik oberflächenbeschichtet
Aktive Filteroberfläche	170 cm <sup>2</sup>
Montageflansch	DN 65, PN 6; Form A nach EN 1092-1; 1.4404 oder 2" ANSI Flansch; 150 lbs, nach ASME B16.5
Absperr-Kugelhahn	Temp. max. 200 °C bei 7 bar
Messgaseingang	G 3/4" Innengewinde
Messgasausgang	1/8" NPT Innengewinde
Kalibriergasanschluss (Option)	6 mm Rohrstutzen, 1.4401
Rückspülanschluss (Option)	6 mm Rohrstutzen, 1.4401
Mediumberührte Materialien	1.4404, Keramik, Viton®
Schutzart	Klemmkasten IP65, Sonde IP43
Gewicht	12,5 kg
Wetterschutzgehäuse	1.4301, wärmeisoliert, Farbe Edelstahl natur
Zulassungen / Zeichen	CE

### Elektrik

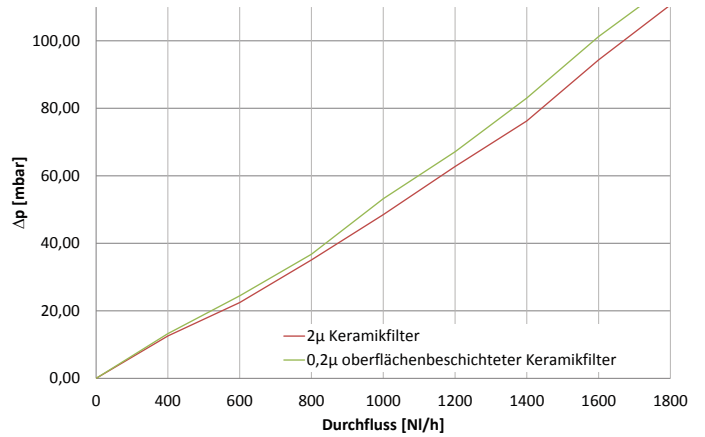
Anschlussspannung	230 VAC 50 Hz oder 115 VAC 60 Hz
Leistungsaufnahme	ca. 505 VA
Temperaturregler / -sensor	Elektronik / PT100
Elektrischer Anschluss	Federzugklemmen, Klemmbereich 0,08 bis 2,5 mm <sup>2</sup>
Schaltleistung Statuskontakt (potentialfrei)	230 VAC / 2 A, min. 5 VDC / 5 mA

## GASFLUSS DIAGRAMM



\*... nicht bei allen Modellen vorhanden

**Druckverlauf in Abhängigkeit vom Durchfluss  
(bei neuem Filterelement und 20 °C)**



## ERWEITERUNGSOPTIONEN UND ZUBEHÖR

Mit zusätzlichen Magnetventilen, Steuerungen und Puffertanks lassen sich die Sonden genau an die konkreten Anforderungen anpassen. Nähere Informationen dazu finden Sie auf diesem separaten Datenblatt:

- Erweiterungsoptionen für JES-301 Gasentnahmesonden**

Filterelemente aus verschiedenen Materialien

Verdünnungseinheiten

Rückspül-Steuereinheiten

Kugelhähne für Messgaseingang und -ausgang

Puffertanks

Hochtemperatursausführungen

Digitale Anzeige für Temperaturregler

**JCT** Analysentechnik GmbH bietet umfangreiches Zubehör.

Nähere Informationen dazu finden Sie auf separaten Datenblättern:

- JER Entnahmerohre und JHD Vorfilter**

Entnahmerohre in diversen Längen und Materialien

In-Situ Vorfilter aus verschiedenen Materialien

Verlängerungsrohre in verschiedenen Materialien

- JES-301K Rückspül-Steuerggerät**

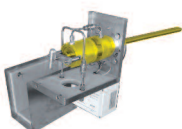
- JES-301 Zubehör**

Flanschadapter

Zubehör für Gasanschlüsse

Zubehör für beheizte Messgasleitungen

Gasentnahmesonden



beheizte Messgasleitungen



Messgaskühler



Messgasaufbereitungen



NOx-Konverter



und Lösungen für

