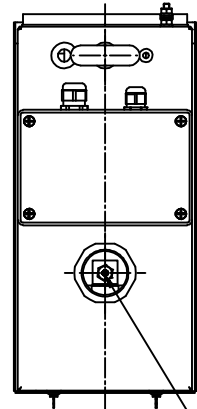
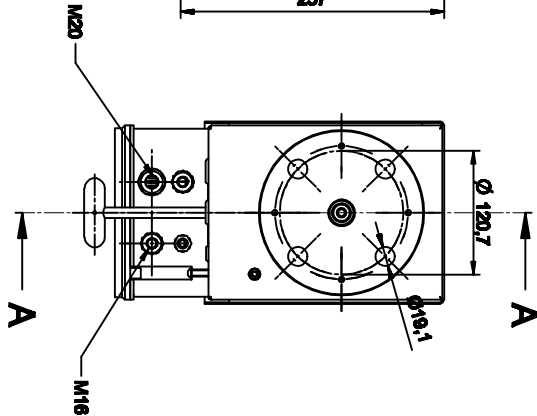
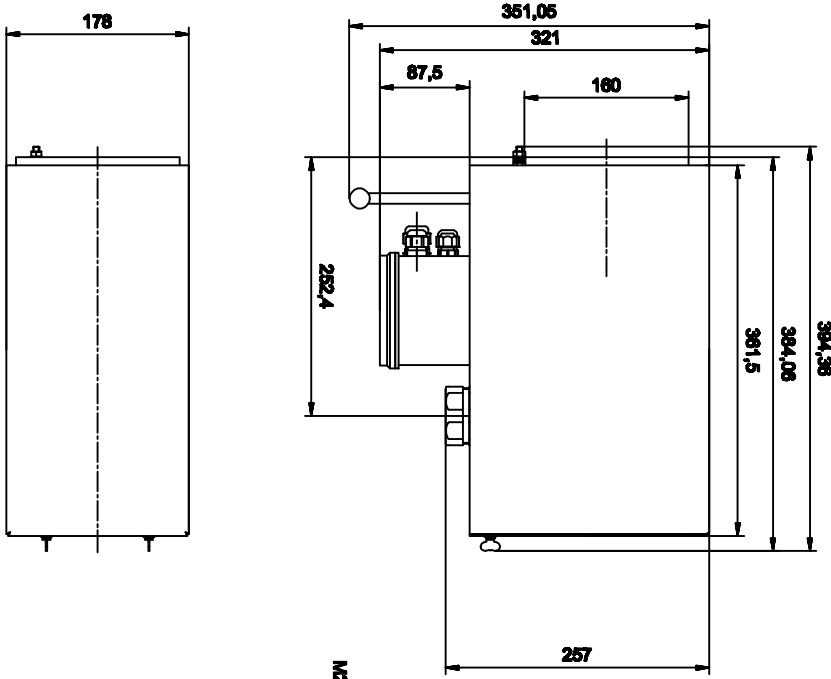


Untersicht
Bottom View

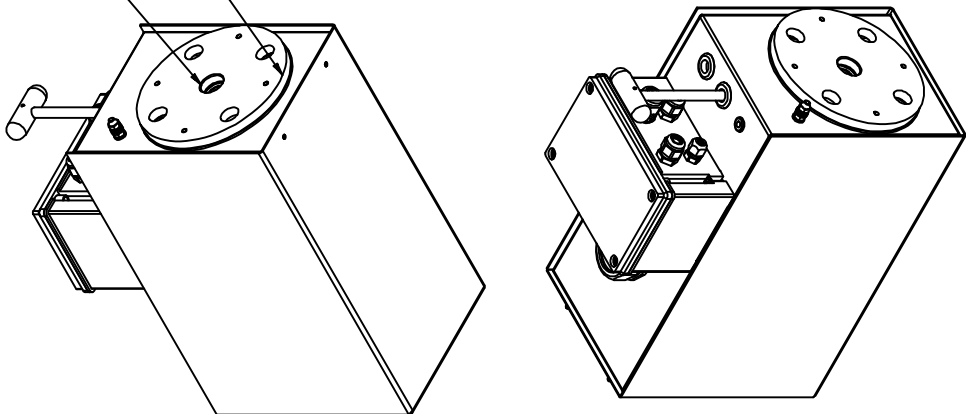


Messgas Ausgang Ø66
Sample gas outlet Ø66



Bestandteilnachricht ANSI Z" 150lbs, max. 200°C
Mounting flange ANSI Z" 150lbs, max. 200°C

Messgas Eingang G3/4" Innengewinde
Sample gas inlet G3/4" female thread



1 2 3 4 5 6 7 8 9

A/M	REV./MOD.	DATE/DATE NAME	MASSTAB	GEZ./DRAWN	Vanc1	26.04.11	KUNDE/FURCH	JCT301SVZ_Ansichten	BENENNUNG/TITLE	JCT Analystechnik GmbH	JCT 301-Serie	BI./SHT. 1
				GEPR./CHECK	Vanc1	26.04.11	ANLAGE/PLANT		Messgaskühler			VON/OF 1
				GES./APPR.			PROJEKT-NR.		JCT301SVZ_Ansichten			A3