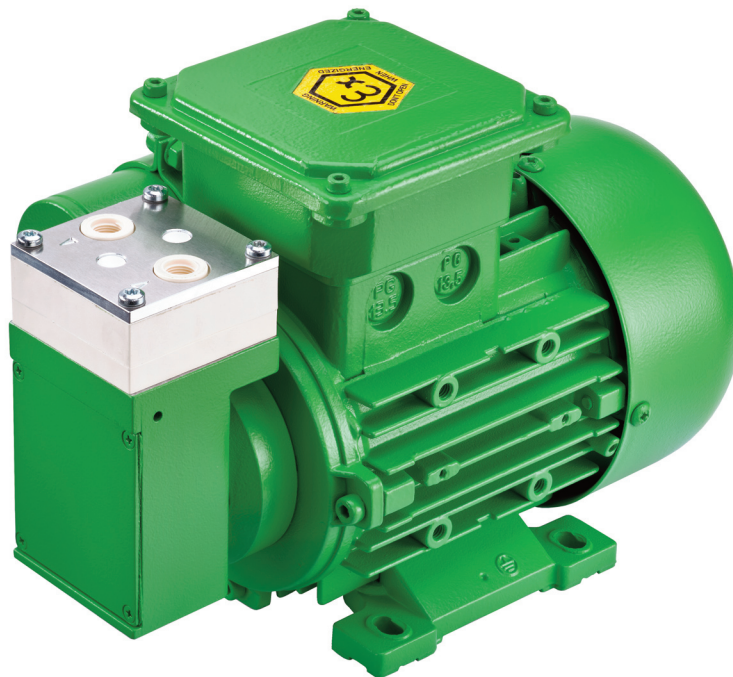




# JSP-87Ex

## Explosiongeschützte Messgaspumpe



### ANWENDUNGEN

- Für die extractive Gasanalyse
- Für die Emissions- und Prozessüberwachung
- Zur kontinuierlichen Förderung von explosionsfähigem Messgas
- Zertifiziert für Gase der Gruppe II B+H2 und bis Temperaturklasse T3
- Zum Einbau in Ex-Zone 1 oder 2
- Für lange Rohr- oder Schlauchdistanzen einsetzbar

### VORTEILE

- Zuverlässige kontinuierliche Messgasförderung
- Keine Verfälschung des Messgases
- Hohe pneumatische Leistung
- Einfache Montage und Integration in Gasanalysensysteme
- Geräusch- und vibrationsarmer Betrieb
- Lange Lebensdauer
- Geringer Platzbedarf
- Wartungsfreie Konstruktion
- Korrosionsbeständig & gasdicht

### MERKMALE

- Für den kontinuierlichen Betrieb
- Robuste Konstruktion
- Geringe Baugröße
- Membranpumpe mit Förderleistung 7,5 NI/min
- Korrosionsbeständige Materialien: PVDF, PTFE, FFPM
- Ölfreier Gasweg
- Beliebige Einbaulage
- Passende Verschraubungen,



## TECHNISCHE DATEN

### MODEL

### JSP-87Ex

Beschreibung	kontinuierlich arbeitende, explosionsgeschützte Messgas-Membranpumpe
--------------	--

### BETRIEBSDATEN

Förderleistung bei atm. Druck	7,5 NI/min
Max. Medientemperatur	50 °C
Umgebungstemperatur	5°...50 °C
Betriebsdruck max	2,5 bara
Endvakuum max.	0,14 bara

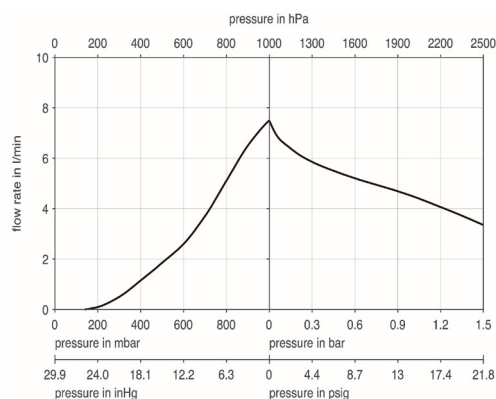
### KONSTRUKTION

Abmessungen über alles (B x H x T)	169 x 241 x 175 mm
Gewicht	6,7 kg
Anschlüsse Eingang/Ausgang	G 1/8" f
Mediumberührte Materialien	PVDF, PTFE, FFPM
Pumpenkopf Materialien	PVDS, SS
Materialien	FFPM, PTFE
Montageart	Montagesockel
Schutzart Pumpe/Motor	IP55 / IP66
Zündschutzart Pumpe/Motor	⚠ II 2/2G Ex h IIB+H2 T3 Gb / ⚠ II 2G Ex db eb IIC T4 Gb
Zulassung / Zeichen	115 V: Motor IECEX 230 V: CE, ATEX

### ELEKTRIK

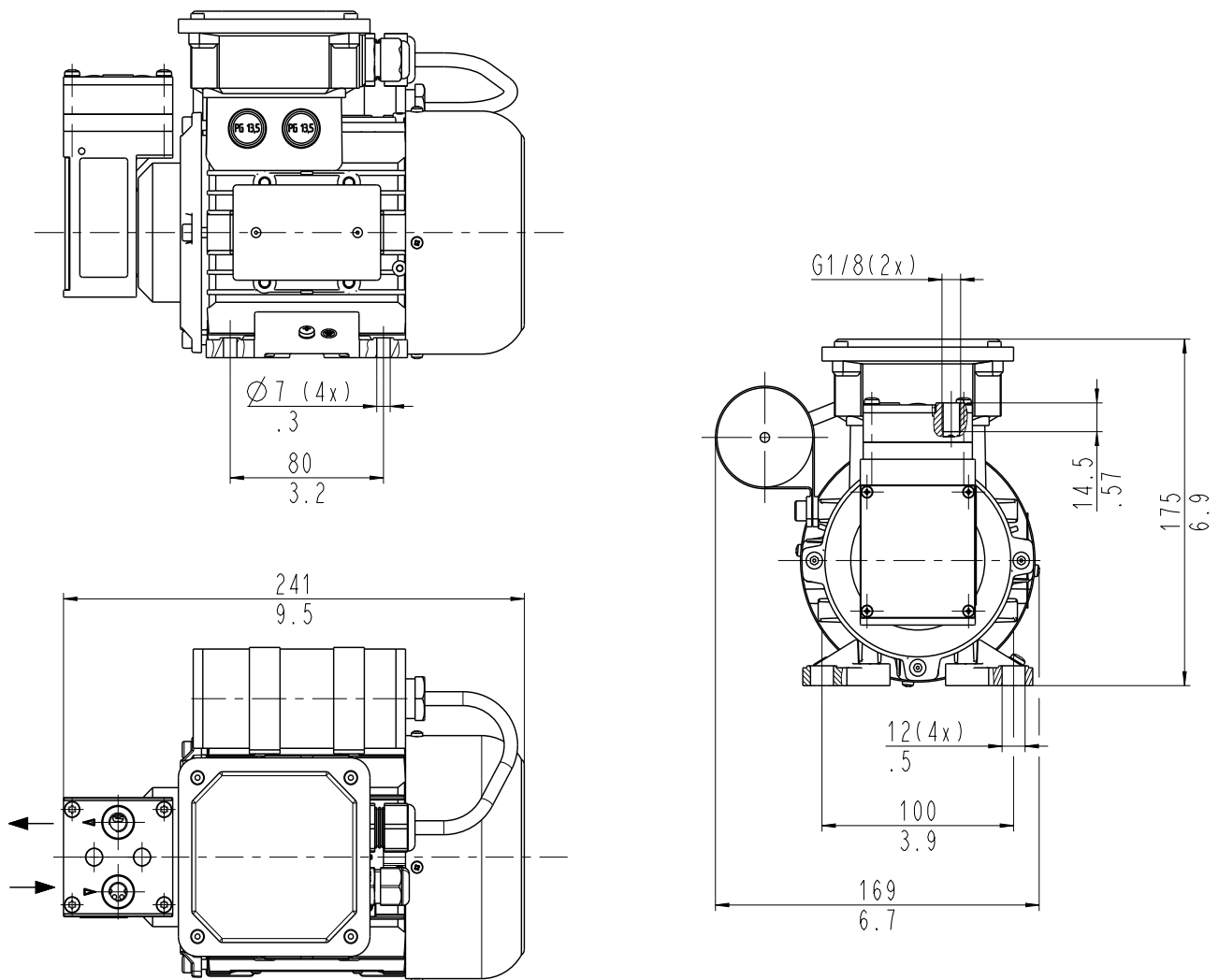
Versorgungsspannung	115 VAC 50...60 Hz ±5 % or 230 VAC 50...60 Hz ±5 %
Leistungsaufnahme	115 V: max. 138 VA 230 V: max. 244 VA
Einschaltdauer	100 %
Elektrischer Anschluss	Motorklemmbrett mit Bolzen M4, 1 x Kabelverschraubung M20 x 1,5 Klemmbereich 7 – 12 mm
Erdungsanschluss / Potentialausgleich	Stator & Halterung min. 4 mm <sup>2</sup> (12 AWG)
Erdungsanschluss	115 V: Übertemperaturschutz vor Ort erforderlich 230 V: geeigneter Ex-Motorschalterschalter bauseits erforderlich 0.4...0.63 A

## LEISTUNGSDIAGRAMM



## ABMESSUNGEN

Abmessungen in mm



## BESTELLCODES

Bestellcode	Beschreibung
K8533127	JSP-87Ex explosionsgeschützte Messgas-Membranpumpe, 7,5 NI/min, 115 VAC 50..60 Hz $\pm 5\%$
K8533128	JSP-87Ex explosionsgeschützte Messgas-Membranpumpe, 7,5 NI/min, 230 VAC 50..60 Hz $\pm 5\%$
K1906715	Ex-Motorschutzschalter 0,4....0,63 A