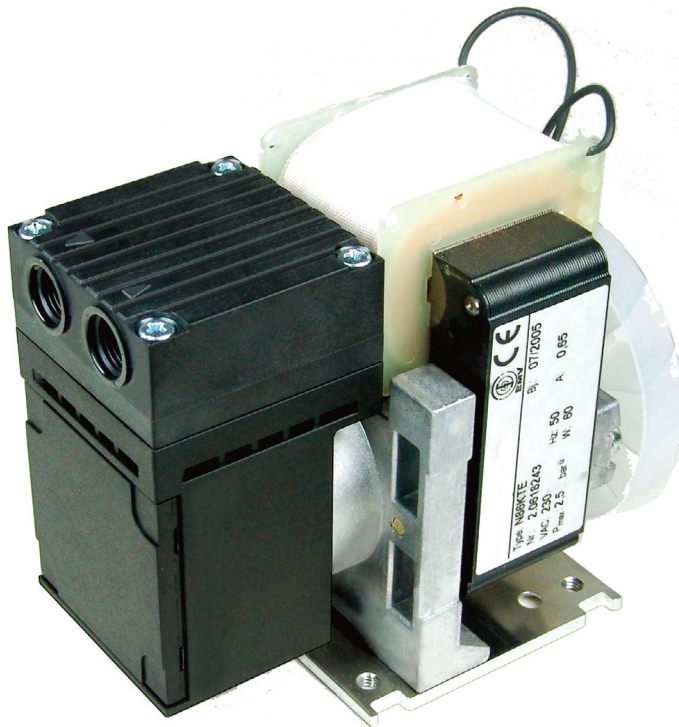




JSP-86 | JSP-86 KTE | JSP-89

Kompakte Messgaspumpe



ANWENDUNGEN

- Für die extractive Gasanalyse
- Für die Emissions- und Prozessüberwachung
- Zur kontinuierlichen Förderung von Messgas
- Zum Einbau in Gasanalysensysteme
- Für mobile Geräte geeignet
- Für lange Rohr- oder Schlauchdistanzen einsetzbar

VORTEILE

- Zuverlässige kontinuierliche Messgasförderung
- Keine Verfälschung des Messgases
- Hohe Saugleistung
- Einfache Montage und Integration in Gasanalysensysteme
- Geräusch- und vibrationsarmer Betrieb
- Lange Lebensdauer
- Wartungsfreie Konstruktion
- Korrosionsbeständig
- Gasdicht

MERKMALE

- Für den kontinuierlichen Betrieb
- Kompakte leichte Bauform
- Robuste Konstruktion
- Förderleistung 3 / 5,5 / 9,5 NI/min
- Membranpumpe
- Korrosionsbeständige Materialien: EPDM, Ryton®, Viton®, PTFE beschichtet
- Kugelgelagerter, bürstenloser Spaltpolmotor
- Ölfreier Gasweg
- Beliebige Einbaulage
- Passende Verschraubungen, Montagehalterung und Vibrationsdämpfer als Zubehör



TECHNISCHE DATEN

Modell	JSP-86	JSP-86 KTE	JSP-89
Beschreibung	Kontinuierlich arbeitende kompakte Messgaspumpe		

Betriebsdaten

Förderleistung bei atm. Druck	3 NI/min	5,5 NI/min	9,5 NI/min
Max. Medientemperatur	40 °C	40 °C	40 °C
Umgebungstemperatur	5°...40 °C	5°...40 °C	5°...40 °C
Betriebsdruck max.	3,4 bara	3,4 bara	1,5 bara
Endvakuum max.	0,10 bara	0,16 bara	0,10 bara

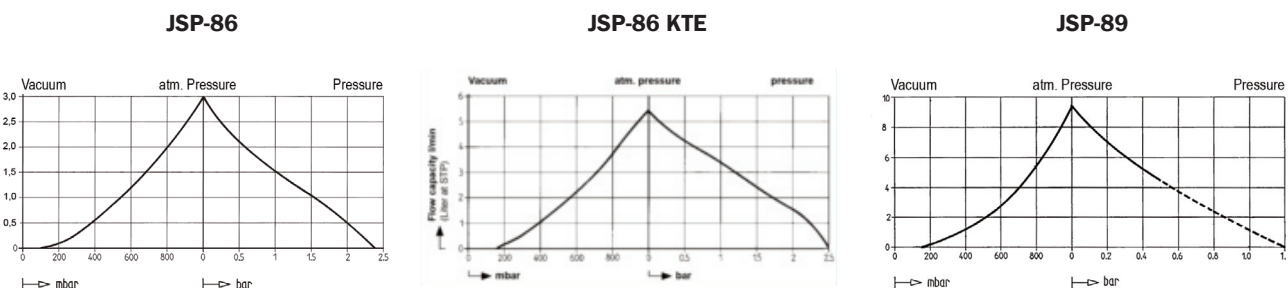
Konstruktion

Abmessungen über alles (B x H x T)	64 x 92,5 x 103 mm	64 x 92,5 x 103 mm	64 x 95 x 117 mm
Gewicht	1,1 kg	1,1 kg	1,3 kg
Anschlüsse Eingang / Ausgang	G 1/8" f	G 1/8" f	G 1/8" f
Mediumberührte Materialien	EPDM, Ryton®, Viton®	PTFE beschichtet, Ryton®, Viton®	EPDM, Ryton®, Viton®
Pumpenkopf Materialien	Ryton®	Ryton®	Ryton®
Ventil / Membran Materialien	EPDM, Viton®	EPDM, Viton®	EPDM, Viton®
Montage	Montagesockel	Montagesockel	Montagesockel
Schutzart	IP00	IP00	IP00
Zulassungen / Zeichen	CE	CE	CE

Elektrik

Versorgungsspannung	115 VAC 60 Hz	230 VAC 50 Hz	230 VAC 50 Hz / 115 VAC 60 Hz
Leistungsaufnahme	60 W	60 W	60 W
Einschaltdauer	100 %	100 %	100 %
Elektrischer Anschluss	2 x 200 mm freie Litzen 0,35 mm² und 6,3 mm „Fast On“ Erdungsfahne		

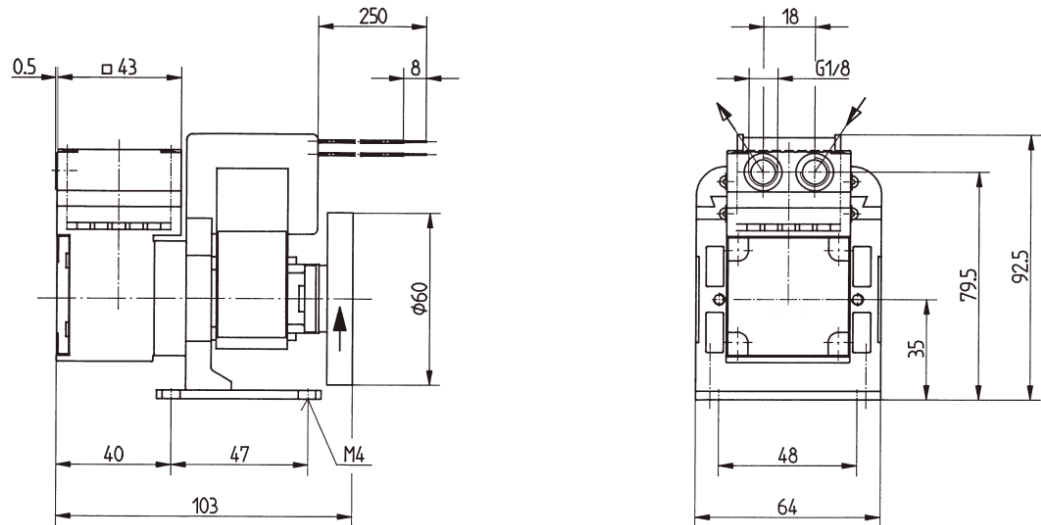
PERFORMANCE DIAGRAMM



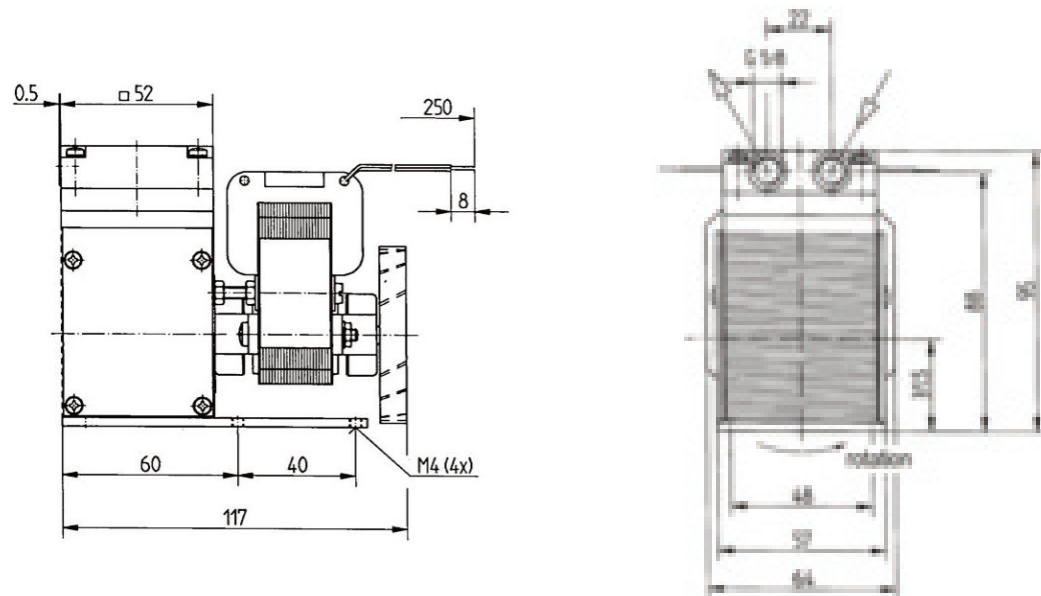
DIMENSIONEN

Abmessungen in mm

JSP-86 / JSP-86 KTE



JSP-89



BESTELLCODES

Part No.	Description	
Pump 230 VAC 50 Hz	Pump 115 VAC 60 Hz	
	K1233144	JSP-86 Membran-Messgaspumpe, 3,0 NI/min
85.08620		JSP-86 KTE Membran-Messgaspumpe, 5,5 NI/min
85.08920		JSP-89 Membran-Messgaspumpe, 9,5 NI/min