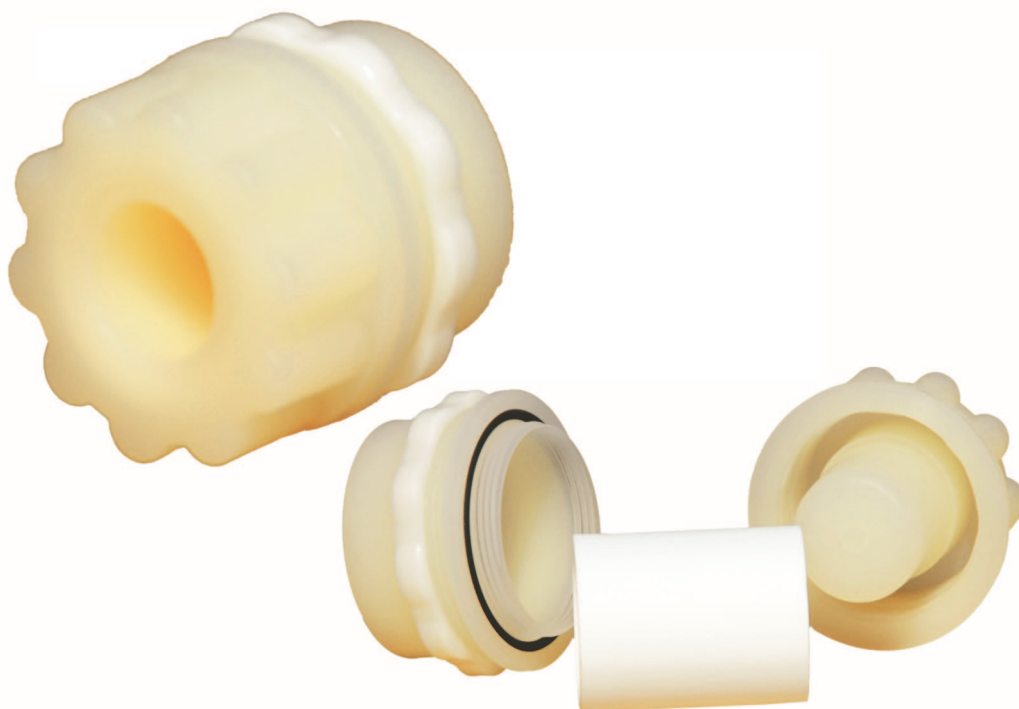




JCT
Analysentechnik

JF-1

Messgas-Feinfilter



Gasentnahme
Sonden

Beheizte
Messgasleitungen

Messgas
Kühler

Kondensat
Behandlung

Zubehör

Messgas
Aufbereitung

Messgas
Konverter

ANWENDUNG

- Für die extraktive Gasanalyse
- Für die Emissions- und Prozessüberwachung
- Zur Entfernung von Staub und Verunreinigungen aus dem Messgas
- Zum Schutz von Analysatoren
- Zum Einbau in Gasanalysensysteme

VORTEILE

- Zuverlässige kontinuierliche Staubfiltration
- Keine Verfälschung des Messgases
- Einfache Montage und Integration in Gasanalysensysteme
- Lange Standzeiten der Filterelemente
- Geringer und einfacher Wartungsaufwand
- Korrosionsbeständig
- Gasdicht

MERKMALE

- Für die Frontplattenmontage
- Chemisch beständige Materialien: PVDF und Viton®
- Filterelemente aus Glasfaser oder PTFE mit 2 µm Filterfeinheit
- Filtration an der äußeren Oberfläche der Filterelemente
- Große Filteroberfläche
- Kompakte robuste Bauform
- Geringes Totvolumen
- Geringer Druckabfall
- Für hohe Umgebungstemperaturen geeignet
- Variable Anschlusstechnik

TECHNISCHE DATEN

Modell

JF-1

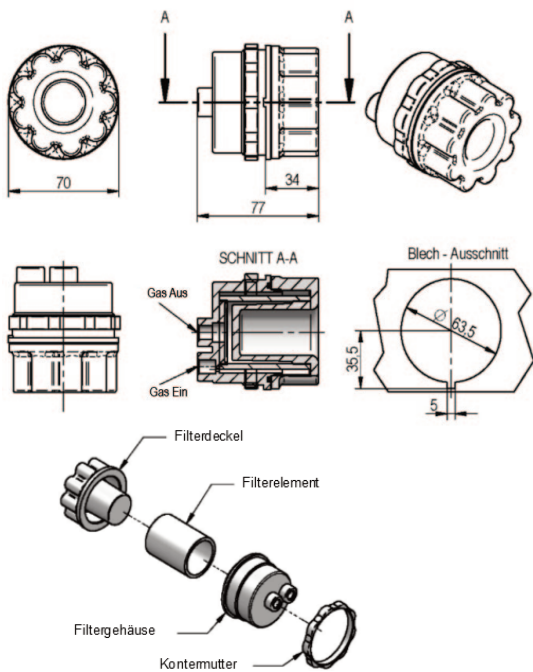
Beschreibung	Feinstaubfilter zum Schutz von Analysatoren
--------------	---

Betriebsdaten

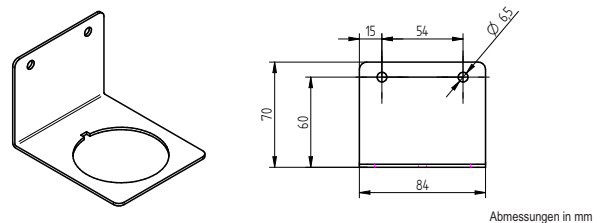
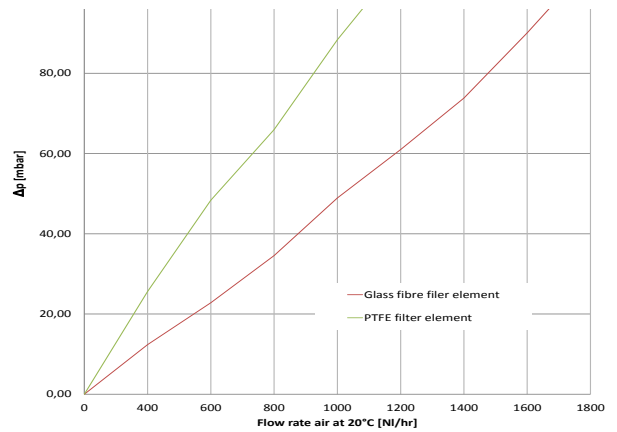
Durchfluss	max. 1800 NI/h
Umgebungstemperatur	max. 150 °C
Betriebsdruck	max. 4 bara

Konstruktion

Abmessungen über alles (Ø x T)	70 x 77 mm
Gewicht	210 g
Anschlüsse Eingang / Ausgang	G 1/8" i
Mediumberührte Materialien	Filterkörper: PVDF, Dichtung: Viton®, Filterelement: Glasfaser oder PTFE
Totvolumen	< 40 cm ³
Filterfeinheit / Filteroberfläche	2 µm / 80 cm ²
Zulassungen / Zeichen	CE



Druckabfall bei neuem Filterelement



BESTELLCODES

Bestellcode	Beschreibung
17.00002	Glasfaser-Filterelement, 2 µm, VE = 5 Stk.
17.00003	PTFE-Filterelement, 2 µm, VE = 3 Stk.
17.00011	Wandmontagewinkel, 1.4301
17.00020	JF-1 Filtergehäuse aus PVDF mit Viton® O-Ring und ein Glasfaser-Filterelement 2 µ
17.00021	JF-1 Filtergehäuse aus PVDF mit Viton® O-Ring und ein PTFE-Filterelement 2 µ

Gasentnahmesonden beheizte Messgasleitungen Messgaskühler



Messgasaufbereitungen



NOx-Konverter



und Lösungen für

